

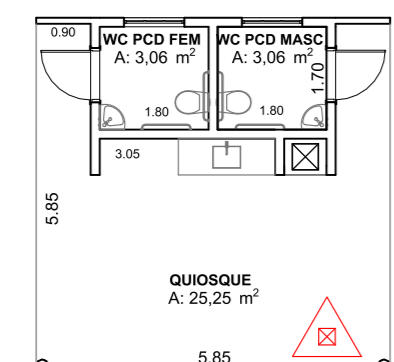
OBSERVAÇÕES:

- Este croqui tem caráter apenas de PRÉ-PROJETO, e não é efetivo para a execução do sistema proposto;

- Antes de efetuar as instalações, este croqui deverá ser reanalisado;

- Antes da instalação do hidrante, o AVCB atual deverá ser analisado quanto a capacidade de vazão necessária e pressão mínima no ponto mais desfavorável da rede. Caso necessário, o sistema de bombeamento poderá ser substituído para poder atender ao hidrante adicional na área ampliada;

- Tendo a edificação ficado com área menor que 2500 m² (após a ampliação), a reserva técnica de incêndio (RTI) deverá ser do Tipo 2 com 8,00 m², conforme IT 22/2019. Caso a RTI atual seja menor que este valor, o croqui deverá ser reavaliado para prover a substituição do reservatório e atender às Instruções Técnicas do Bombeiro;



PLANTA
ESC 1:125

LEGENDA INCÊNDIO

ID	DESCRIÇÃO	QTD
01	Extintor de Água Pressurizada (2-A)	01
03	Extintor de Pó Químico Seco BC (20-B-C)	03
-	Direção do Fluxo da Rota de Fuga	-
-	Saída Final da Rota de Fuga	-
-	Subida de Tubulação	-
-	Descida de Tubulação	-
09	Ponto de Iluminação de Emergência de Aclaramento Autônomo	09
01	Acionador Manual do Sistema de Alarme	01
01	Avisador Sonoro tipo Sirene	01
01	Hidrante Simples (1 Saída)	01
01	Acionador Manual da Bomba de Incêndio (Liga/Desliga)	01
01	Bomba de Incêndio	01
01	Reserva de Incêndio	01
30m	Tubulação Aérea	30m

- Sistema Instalar
- Sistema Existente

00	INICIAL		23/05/23
REVISÃO		DETALHADOS	DATA



ORIENTADO:

GELFUS PROJETOS | (19) 3542 2357
www.gelfus.com.br | contato@gelfus.com.br

OBRA :
AMPLIAÇÃO DA ESCOLA NOSSA SENHORA APARECIDA

LOCAL :
MUNICÍPIO DE SALTINHO

CLIENTE :
PREFEITURA MUNICIPAL DE SALTINHO

DETALHADOS :
CROQUI SISTEMA DE PROTEÇÃO CONTRA INCÊNDIO

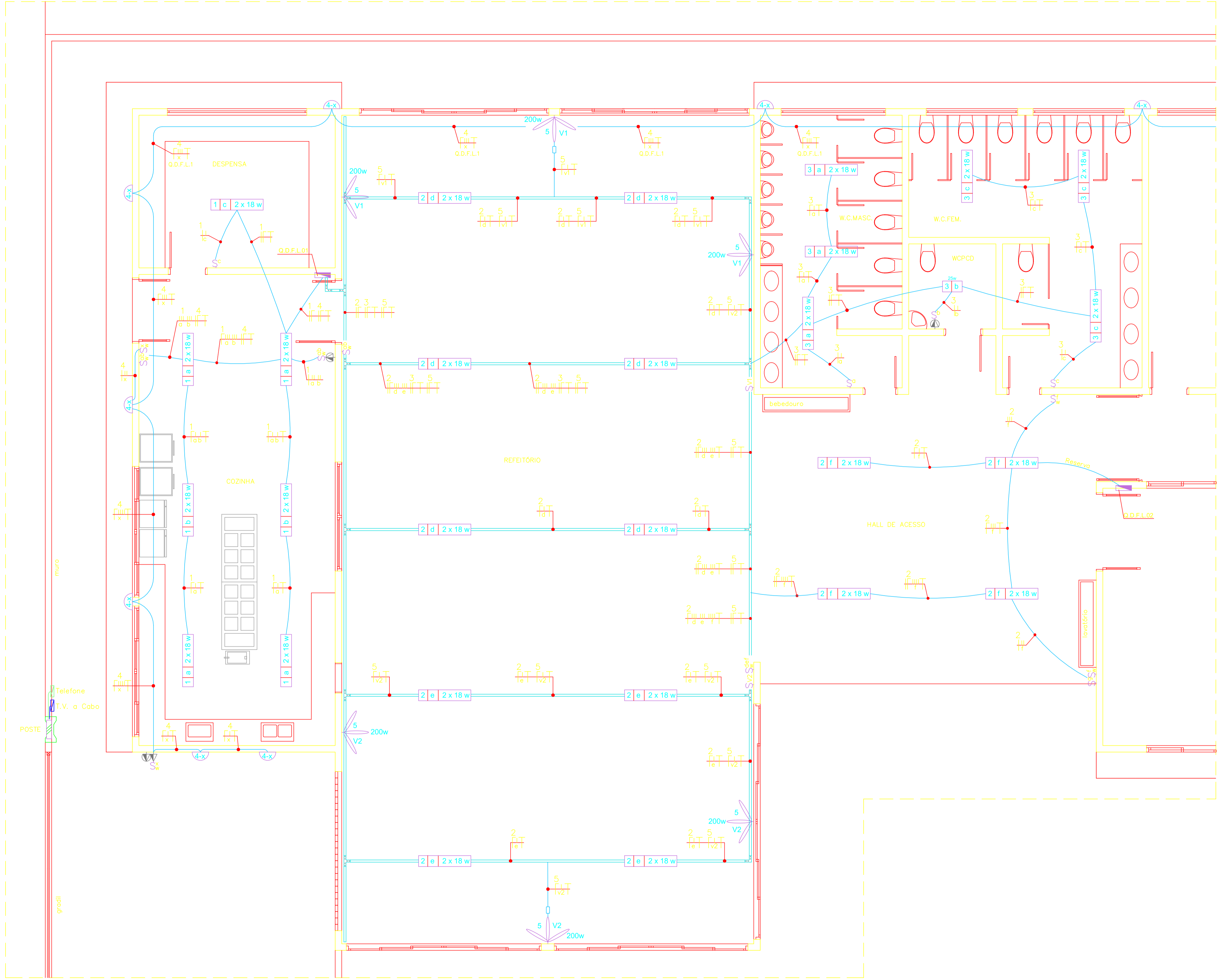
PROJ. TÉCNICO: ARGAINO	DATA: 23/05/2023	PROJETO: CROQUI BOMBEIRO
ESCALAS: INDICADAS	REVISÃO: 00	FOLHA: 01
DESENHISTA: RENATO FERNANDES	ARQUIVO: 299 - D - 2326 - 5 - 001	01

ESTE PROJETO É PROPRIEDADE INTELECTUAL DE SEUS AUTORES, PODENDO SER UTILIZADO SOMENTE DE ACORDO COM OS LIMITES CONTRATUAIS. PORTANTO É VETADA SUA UTILIZAÇÃO EM PARTE OU NO TODO SEM EXPRESSA AUTORIZAÇÃO DOS MESMOS.

TABELA PARA PLOTAGEM

CDX/COD/CD	ESPESSURA	ALTEZA
1	0,1	BLACK
2	0,2	BLACK
3	0,3	BLACK
4	0,4	BLACK
5	0,5	BLACK
6	0,6	BLACK

OBSERVAÇÕES:
1 - As cotas devem ser em metros.
2 - Todos os dados devem conter 2 dígitos de precisão.



IMPLANTAÇÃO - ILUMINAÇÃO 1 DE 2
ESCALA 1/50

LEGENDA TÉCNICA

	LUMINÁRIA DE SOBREPOR, PARA 2 (DUAS) LÂMPADA DE LED, POTÊNCIA 18W		PONTO DE TV NA PAREDE ALTURA 30 CM DO PISO
	LUMINÁRIA DE SOBREPOR, PARA 1 (UMA) LÂMPADA DE LED, POTÊNCIA 18W OU 25W		PONTO DE REDE NA PAREDE (ESPELHO CEGO) ALTURA 30 CM DO PISO
	LUMINÁRIA ARANDELA, PARA 1 (UMA) LÂMPADA DE LED, POTÊNCIA 18W		PAINEL DE DISTRIBUIÇÃO DE FORÇA EMBUTIDO NA PAREDE
	INTERRUPTOR SIMPLES BIPOLAR ALTURA 110 CM DO PISO		CAIXA DE PASSAGEM DE TV E REDE EMBUTIDA NA PAREDE
	INTERRUPTOR PARALELO BIPOLAR ALTURA 110 CM DO PISO		CAIXA DE PASSAGEM DE INTERFONE EMBUTIDA NA PAREDE
	INTERRUPTOR SIMPLES BIPOLAR ALT. 110 CM COM TOM. UNIVERSAL, ALT. 30 CM DO PISO		CONDUTORES: FASE, NEUTRO, RETORNO E TERRA EM ELETRODUTO
	INTERRUPTOR SIMPLES BIPOLAR COM TOMADA UNIVERSAL, ALTURA 110 CM DO PISO		ELETRODUTO QUE SOBRE OU DESCE
	TOMADA UNIVERSAL 2P+T - 110 V ALTURA 30 CM DO PISO		ELETRODUTO PARA ENERGIA, EMBUTIDO NA PAREDE OU TETO
	TOMADA UNIVERSAL 2P+T - 110 V ALTURA 110 CM DO PISO		ELETRODUTO PARA ENERGIA, EMBUTIDO NO PISO OU SUBTERRÂNEO
	TOMADA UNIVERSAL 2P+T - 220 V ALTURA 220 CM DO PISO		ELETRODUTO PARA ENERGIA, EMBUTIDO NO PISO OU SUBTERRÂNEO
	TOMADA UNIVERSAL 2P+T - 220 V ALTURA 30 CM DO PISO		ELETRODUTO PARA ENERGIA, EMBUTIDO NO PISO OU SUBTERRÂNEO (TV)
	TOMADA UNIVERSAL 2P+T - 220 V ALTURA 110 CM DO PISO		ELETRODUTO EMBUTIDO NA PAREDE OU TETO (DADOS)
	TOMADA UNIVERSAL 2P+T - 220 V ALTURA 220 CM DO PISO		PERFILADO PERFORADO GALVANIZADO
	PONTO DE INTERFONE (ESPELHO CEGO) ALTURA 150 CM DO PISO		

NOTAS GERAIS

- CONDUTOR NÃO COTADO #2,5 MM² (ELETRICIDADE).
- CONDUTOR #1,5 MM² APENAS PARA RETORNO DAS LUMINÁRIA (127V).
- ELETRODUTO NÃO COTADO #3/4" (ELETRICIDADE).
- ATERRAMENTO PARA TODAS AS TOMADAS (TOMADAS DE COMPUTADOR ATERRAMENTO EXCLUSIVO).
- INTERLIGAR TODOS OS PONTOS DE TELEFONE ENTRE ELES COM ELETRODUTO DE #1".
- DEIXAR TUBULAÇÃO SECA PARA OS PONTOS DE TV, COMUNICANDO NO TELHADO.
- ALTIMETRIA E POSIÇÃO DOS PONTOS DE ENERGIA VER PROJETO DE ARQUITETURA.
- CONFIRMAR VOLTAGEM DE TODOS EQUIPAMENTOS ANTES DA EXECUÇÃO ELÉTRICA.
- DEIXAR 02 TUBOS RESERVA DA CAIXA DE DISJ. ATÉ A COBERTURA (#1") PARA FUTURAS INSTALAÇÕES.
- UTILIZAR O SEGUINTE CÓDIGO DE CORES PARA OS CONDUTORES DE ALIMENTAÇÃO: (FASE "A" - BRANCO) (FASE "B" - PRETO) (FASE "C" - VERMELHO) (NEUTRO - AZUL CLARO) (TERRA - VERDE)
- PARA EQUIPAMENTOS COM POTÊNCIA ACIMA DE 1.000 WATTS, ADOTAR TOMADAS DE 20-A.

NORMAS TÉCNICAS E LEGISLAÇÕES

- NBR 5410/2004 - INSTALAÇÕES ELÉTRICAS DE BAIXA TENSÃO.
- NBR 5419-1/2015 - PROTEÇÃO CONTRA DESCARGAS ATMOSFÉRICAS - PARTE 1: PRINCÍPIOS GERAIS.
- NBR 5419-2/2015 - PROTEÇÃO CONTRA DESCARGAS ATMOSFÉRICAS - PARTE 2: GERENCIAMENTO DE RISCO.
- NBR 5419-3/2015 - PROTEÇÃO CONTRA DESCARGAS ATMOSFÉRICAS - PARTE 3: DANOS FÍSICOS A ESTRUTURAS E PERIGOS À VIDA.
- NBR 5419-4/2015 - PROTEÇÃO CONTRA DESCARGAS ATMOSFÉRICAS - PARTE 4: SISTEMAS ELÉTRICOS E ELETRÔNICOS INTERNOS NA ESTRUTURA.

REFERÊNCIAS

"299 - D - 2326 - 10 - 001,5" - RECEBIDO EM 20/03/2023.

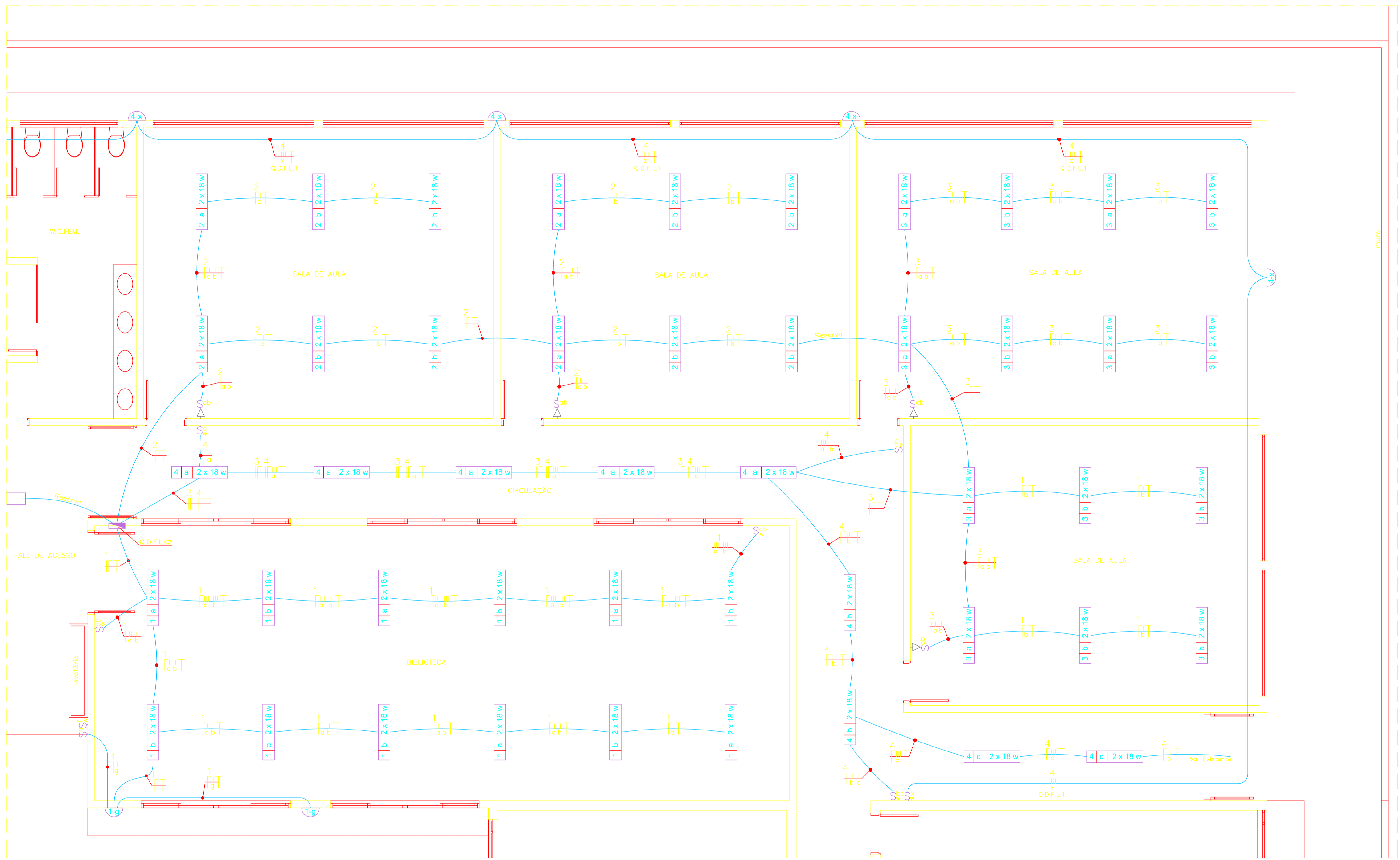
ASSINATURAS

CONTRATADA	PARCEIRO(A)	CLIENTE
TREVELIN & ERCOLIN SOLUÇÕES LTDA CNPJ 35.800.230/0001-10 CREA/SP 224.855-5 VITOR ERCOLIN SILVA CREA/SP 107.033.236-3	ENGEREL INSTALAÇÕES ELÉTRICAS LTDA CNPJ 64.124.066/0001-65 MARCOS ANTONIO TONIM CREA/SP 140.046.236-3	GELFIUS GERENCIAMENTO E ASSESSORIA DE OBRAS LTDA CNPJ 06.016.320/0001-16

CONTROLE DE REVISÕES

REV	DATA	ESPECIFICAÇÃO DA REVISÃO
R00	02/06/2023	Emissão inicial.

Objeto	AMPLIAÇÃO DA C.I.E.M.S. - NOSSA SENHORA APARECIDA	www.teesolucoes.com			
Local	RUA EUGENIO FURLAN, 345 - SALTINHO / SP				
Título	IMPLANTAÇÃO - ILUMINAÇÃO 1 DE 2				
Disciplina	INSTALAÇÕES ELÉTRICAS	Responsável Técnico	MARCO A. TONIM	Assinatura	A1
Final	EXECUTIVA	Registro Profissional	040.046.394-3	Escala	1/50
Código	T&E-149-01-D-013-F01-R00	Numero de Projeto	28027230230850016	Data	18/01/2023
<small>TREVELIN & ERCOLIN SOLUÇÕES LTDA RUA PAULO FERREIRA DE CAMARGO, 70 - PRACICABA/SP - CEP 13417-520 contato@teesolucoes.com 19 98396-5000</small>					



IMPLANTAÇÃO - ILUMINAÇÃO 2 DE 2
ESCALA 1/50

LEGENDA TÉCNICA

	LUMINÁRIA DE SOBREPOR, PARA 2 (DUAS) LÂMPADA DE LED, POTÊNCIA 18W		PONTO DE TV NA PAREDE ALTURA 30 CM DO PISO
	LUMINÁRIA DE SOBREPOR, PARA 1 (UMA) LÂMPADA DE LED, POTÊNCIA 18W OU 25W		PONTO DE REDE NA PAREDE (ESPELHO CEGO) ALTURA 30 CM DO PISO
	LUMINÁRIA ARANDELA, PARA 1 (UMA) LÂMPADA DE LED, POTÊNCIA 18W		PAINEL DE DISTRIBUIÇÃO DE FORÇA EMBUTIDO NA PAREDE
	INTERRUPTOR SIMPLES BIPOLAR ALTURA 110 CM DO PISO		CAIXA DE PASSAGEM DE TV E REDE EMBUTIDA NA PAREDE
	INTERRUPTOR PARALELO BIPOLAR ALTURA 110 CM DO PISO		CAIXA DE PASSAGEM DE INTERFONE EMBUTIDA NA PAREDE
	INTERRUPTOR SIMPLES BIPOLAR ALT. 110 CM COM TOM. UNIVERSAL, ALT. 30 CM DO PISO		CONDUTORES: FASE, NEUTRO, RETORNO E TERRA EM ELETRODUTO
	INTERRUPTOR SIMPLES BIPOLAR COM TOMADA UNIVERSAL, ALTURA 110 CM DO PISO		ELETRODUTO QUE SOBRE OU DESCE
	TOMADA UNIVERSAL 2P+T - 110 V ALTURA 30 CM DO PISO		ELETRODUTO PARA ENERGIA, EMBUTIDO NA PAREDE OU TETO
	TOMADA UNIVERSAL 2P+T - 110 V ALTURA 110 CM DO PISO		ELETRODUTO PARA ENERGIA, EMBUTIDO NO PISO OU SUBTERRÂNEO
	TOMADA UNIVERSAL 2P+T - 220 V ALTURA 220 CM DO PISO		ELETRODUTO PARA ENERGIA, EMBUTIDO NO PISO OU SUBTERRÂNEO
	TOMADA UNIVERSAL 2P+T - 220 V ALTURA 30 CM DO PISO		ELETRODUTO PARA ENERGIA, EMBUTIDO NO PISO OU SUBTERRÂNEO
	TOMADA UNIVERSAL 2P+T - 220 V ALTURA 110 CM DO PISO		ELETRODUTO EMBUTIDO NA PAREDE OU TETO (DADOS)
	TOMADA UNIVERSAL 2P+T - 220 V ALTURA 220 CM DO PISO		PERFILADO PERFURADO GALVANIZADO
	PONTO DE INTERFONE (ESPELHO CEGO) ALTURA 150 CM DO PISO		

NOTAS GERAIS

- CONDUTOR NÃO COTADO #2,5 MM² (ELETRICIDADE).
- CONDUTOR #1,5 MM² APENAS PARA RETORNO DA LUMINÁRIA (127V).
- ELETRODUTO NÃO COTADO #3/4" (ELETRICIDADE).
- ATERRAMENTO PARA TODAS AS TOMADAS (TOMADAS DE COMPUTADOR ATERRAMENTO EXCLUSIVO).
- INTERLIGAR TODOS OS PONTOS DE TELEFONE ENTRE ELES COM ELETRODUTO DE #1".
- DEIXAR TUBULAÇÃO SECA PARA OS PONTOS DE TV, COMUNICANDO NO TELHADO.
- ALTURA E POSIÇÃO DOS PONTOS DE ENERGIA VER PROJETO DE ARQUITETURA.
- CONFIRMAR VOLTAGEM DE TODOS EQUIPAMENTOS ANTES DA EXECUÇÃO ELÉTRICA.
- DEIXAR 02 TUBOS RESERVA DA CAIXA DE DISJ. ATÉ A COBERTURA (#1") PARA FUTURAS INSTALAÇÕES.
- UTILIZAR O SEGUINTE CÓDIGO DE CORES PARA OS CONDUTORES DE ALIMENTAÇÃO: (FASE "A" - BRANCO) (FASE "B" - PRETO) (FASE "C" - VERMELHO) (NEUTRO - AZUL CLARO) (TERRA - VERDE)
- PARA EQUIPAMENTOS COM POTÊNCIA ACIMA DE 1.000 WATTS, ADOTAR TOMADAS DE 20-A.

NORMAS TÉCNICAS E LEGISLAÇÕES

- NBR 5410/2004 - INSTALAÇÕES ELÉTRICAS DE BAIXA TENSÃO.
- NBR 5419-1/2015 - PROTEÇÃO CONTRA DESCARGAS ATMOSFÉRICAS - PARTE 1: PRINCÍPIOS GERAIS.
- NBR 5419-2/2015 - PROTEÇÃO CONTRA DESCARGAS ATMOSFÉRICAS - PARTE 2: GERENCIAMENTO DE RISCO.
- NBR 5419-3/2015 - PROTEÇÃO CONTRA DESCARGAS ATMOSFÉRICAS - PARTE 3: DANOS FÍSICOS A ESTRUTURAS E PERIGOS À VIDA.
- NBR 5419-4/2015 - PROTEÇÃO CONTRA DESCARGAS ATMOSFÉRICAS - PARTE 4: SISTEMAS ELÉTRICOS E ELETRÔNICOS INTERNOS NA ESTRUTURA.

REFERÊNCIAS

"299 - D - 2326 - 10 - 001,5" - RECEBIDO EM 20/03/2023.

ASSINATURAS

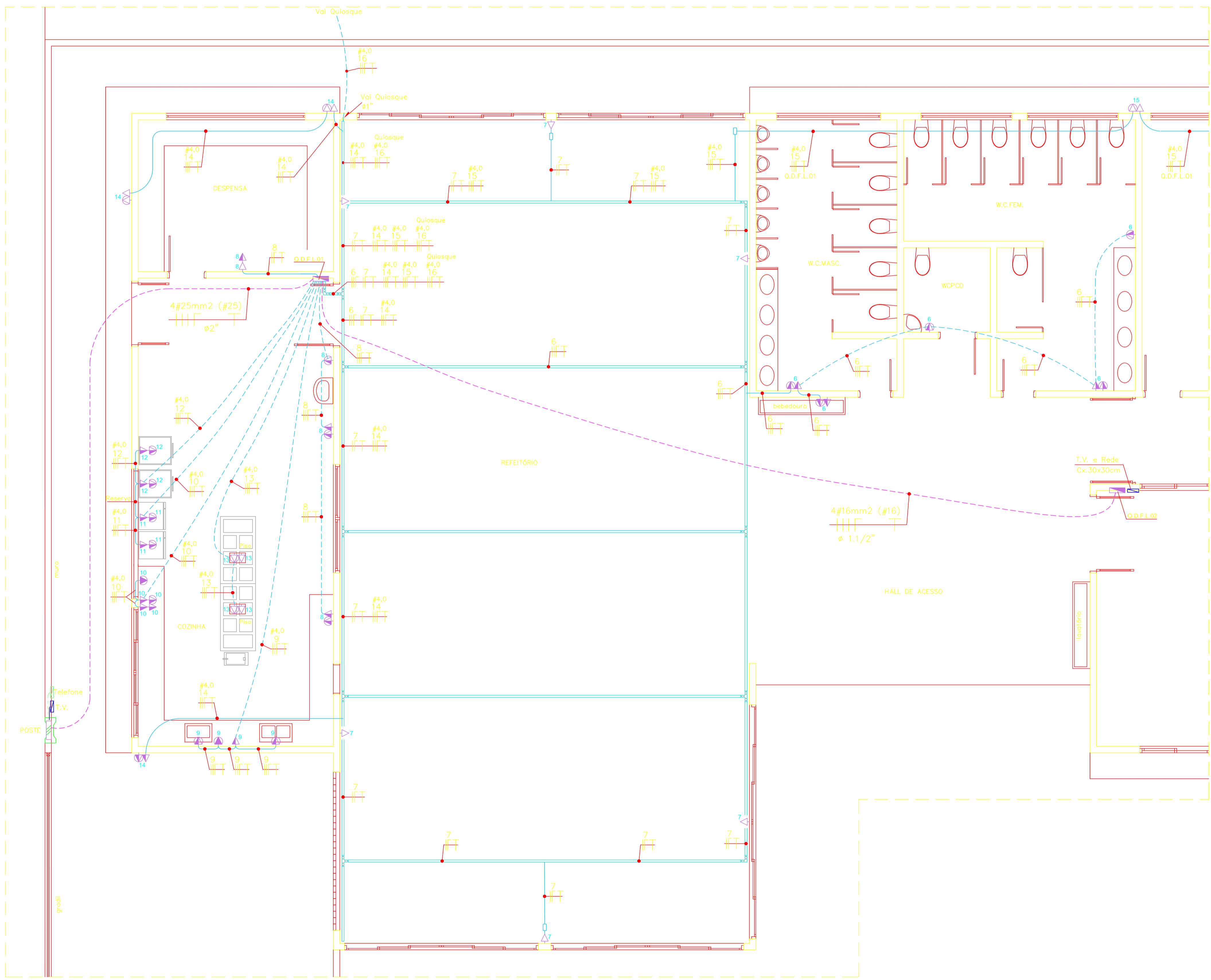
CONTRATADA	PARCEIRO(A)	CLIENTE
TREVELIN & ERCOLIN SOLUÇÕES LTDA CNPJ 35.800.230/0001-10 CREA/SP 224.855-5 VITOR ERCOLIN SILVA CREA/SP 007.033.236-5	ENERGEL INSTALAÇÕES ELÉTRICAS LTDA CNPJ 64.124.066/0001-65 MARCOS ANTONIO TONIM CREA/SP 040.046.394-3	GELFIUS GERENCIAMENTO E ASSESSORIA DE OBRAS LTDA CNPJ 06.016.320/0001-16

CONTROLE DE REVISÕES

REV	DATA	ESPECIFICAÇÃO DA REVISÃO
R00	02/06/2023	Emissão inicial.

Obj. Projeto	AMPLIAÇÃO DA C.I.E.M.S. - NOSSA SENHORA APARECIDA	www.teesolucoes.com					
Local Projeto	RUA EUGENIO FURLAN, 345 - SALTINHO / SP						
Título Projeto	IMPLANTAÇÃO - ILUMINAÇÃO 2 DE 2						
Disciplina Projeto	INSTALAÇÕES ELÉTRICAS	Responsável Técnico	MARCO A. TONIM	Assinatura	[Signature]	Formato	A1
Fase Projeto	EXECUTIVA	Cadastro Técnico	040.046.394-3	Escala	1/50		
Código Projeto	T&E-149-01-D-013-F02-R00	Número Aut.	28027230230850016	Data Projeto	18/01/2023	Formato Projeto	R00

TREVELIN & ERCOLIN SOLUÇÕES LTDA | RUA PAULO FERREIRA DE CAMARGO, 70 - PRACICABA/SP - CEP 13417-520 | contato@teesolucoes.com | 19 98396-5000



IMPLANTAÇÃO - TOMADAS 1 DE 2
ESCALA 1/50

LEGENDA TÉCNICA

	LUMINÁRIA DE SOBREPOR, PARA 2 (DUAS) LÂMPADA DE LED, POTÊNCIA 18W		PONTO DE TV NA PAREDE ALTURA 30 CM DO PISO
	LUMINÁRIA DE SOBREPOR, PARA 1 (UMA) LÂMPADA DE LED, POTÊNCIA 18W OU 25W		PONTO DE REDE NA PAREDE (ESPELHO CEGO) ALTURA 30 CM DO PISO
	LUMINÁRIA ARANDELA, PARA 1 (UMA) LÂMPADA DE LED, POTÊNCIA 18W		PAINEL DE DISTRIBUIÇÃO DE FORÇA EMBUTIDO NA PAREDE
	INTERRUPTOR SIMPLES BIPOLAR ALTURA 110 CM DO PISO		CAIXA DE PASSAGEM DE TV E REDE EMBUTIDA NA PAREDE
	INTERRUPTOR PARALELO BIPOLAR ALTURA 110 CM DO PISO		CAIXA DE PASSAGEM DE INTERFONE EMBUTIDA NA PAREDE
	INTERRUPTOR SIMPLES BIPOLAR ALT. 110 CM COM TOM. UNIVERSAL, ALT. 30 CM DO PISO		CONDUTORES: FASE, NEUTRO, RETORNO E TERRA EM ELETRODUTO
	INTERRUPTOR SIMPLES BIPOLAR COM TOMADA UNIVERSAL, ALTURA 110 CM DO PISO		ELETRODUTO QUE SOBE OU DESCE
	TOMADA UNIVERSAL 2P+T - 110 V ALTURA 30 CM DO PISO		ELETRODUTO PARA ENERGIA, EMBUTIDO NA PAREDE OU TETO
	TOMADA UNIVERSAL 2P+T - 110 V ALTURA 110 CM DO PISO		ELETRODUTO PARA ENERGIA, EMBUTIDO NO PISO OU SUBTERRÂNEO
	TOMADA UNIVERSAL 2P+T - 220 V ALTURA 220 CM DO PISO		ELETRODUTO PARA ENERGIA, EMBUTIDO NO PISO OU SUBTERRÂNEO
	TOMADA UNIVERSAL 2P+T - 220 V ALTURA 30 CM DO PISO		ELETRODUTO PARA ENERGIA, EMBUTIDO NO PISO OU SUBTERRÂNEO (TV)
	TOMADA UNIVERSAL 2P+T - 220 V ALTURA 110 CM DO PISO		ELETRODUTO EMBUTIDO NA PAREDE OU TETO (DADOS)
	TOMADA UNIVERSAL 2P+T - 220 V ALTURA 220 CM DO PISO		PERFILADO PERFORADO GALVANIZADO
	PONTO DE INTERFONE (ESPELHO CEGO) ALTURA 150 CM DO PISO		

NOTAS GERAIS

- CONDUTOR NÃO COTADO #2,5 MM² (ELETRICIDADE).
- CONDUTOR #1,5 MM² APENAS PARA RETORNO DAS LUMINÁRIA (127V).
- ELETRODUTO NÃO COTADO #3/4" (ELETRICIDADE).
- ATERRAMENTO PARA TODAS AS TOMADAS (TOMADAS DE COMPUTADOR ATERRAMENTO EXCLUSIVO).
- INTERLIGAR TODOS OS PONTOS DE TELEFONE ENTRE ELES COM ELETRODUTO DE #1".
- DEIXAR TUBULAÇÃO SECA PARA OS PONTOS DE TV, COMUNICANDO NO TELHADO.
- ALTURA E POSIÇÃO DOS PONTOS DE ENERGIA VER PROJETO DE ARQUITETURA.
- CONFIRMAR VOLTAGEM DE TODOS EQUIPAMENTOS ANTES DA EXECUÇÃO ELÉTRICA.
- DEIXAR 02 TUBOS RESERVA DA CAIXA DE DISJ. ATÉ A COBERTURA (#1") PARA FUTURAS INSTALAÇÕES.
- UTILIZAR O SEGUINTE CÓDIGO DE CORES PARA OS CONDUTORES DE ALIMENTAÇÃO (FASE "A" - BRANCO) (FASE "B" - PRETO) (FASE "C" - VERMELHO) (NEUTRO - AZUL CLARO) (TERRA - VERDE)
- PARA EQUIPAMENTOS COM POTÊNCIA ACIMA DE 1.000 WATTS, ADOTAR TOMADAS DE 20-A.

NORMAS TÉCNICAS E LEGISLAÇÕES

- NBR 5410/2004 - INSTALAÇÕES ELÉTRICAS DE BAIXA TENSÃO.
- NBR 5419-1/2015 - PROTEÇÃO CONTRA DESCARGAS ATMOSFÉRICAS - PARTE 1: PRINCÍPIOS GERAIS.
- NBR 5419-2/2015 - PROTEÇÃO CONTRA DESCARGAS ATMOSFÉRICAS - PARTE 2: GERENCIAMENTO DE RISCO.
- NBR 5419-3/2015 - PROTEÇÃO CONTRA DESCARGAS ATMOSFÉRICAS - PARTE 3: DANOS FÍSICOS A ESTRUTURAS E PERIGOS À VIDA.
- NBR 5419-4/2015 - PROTEÇÃO CONTRA DESCARGAS ATMOSFÉRICAS - PARTE 4: SISTEMAS ELÉTRICOS E ELETRÔNICOS INTERIORS NA ESTRUTURA.

REFERÊNCIAS

"209 - D - 2326 - 10 - 001,5" - RECEBIDO EM 20/03/2023.

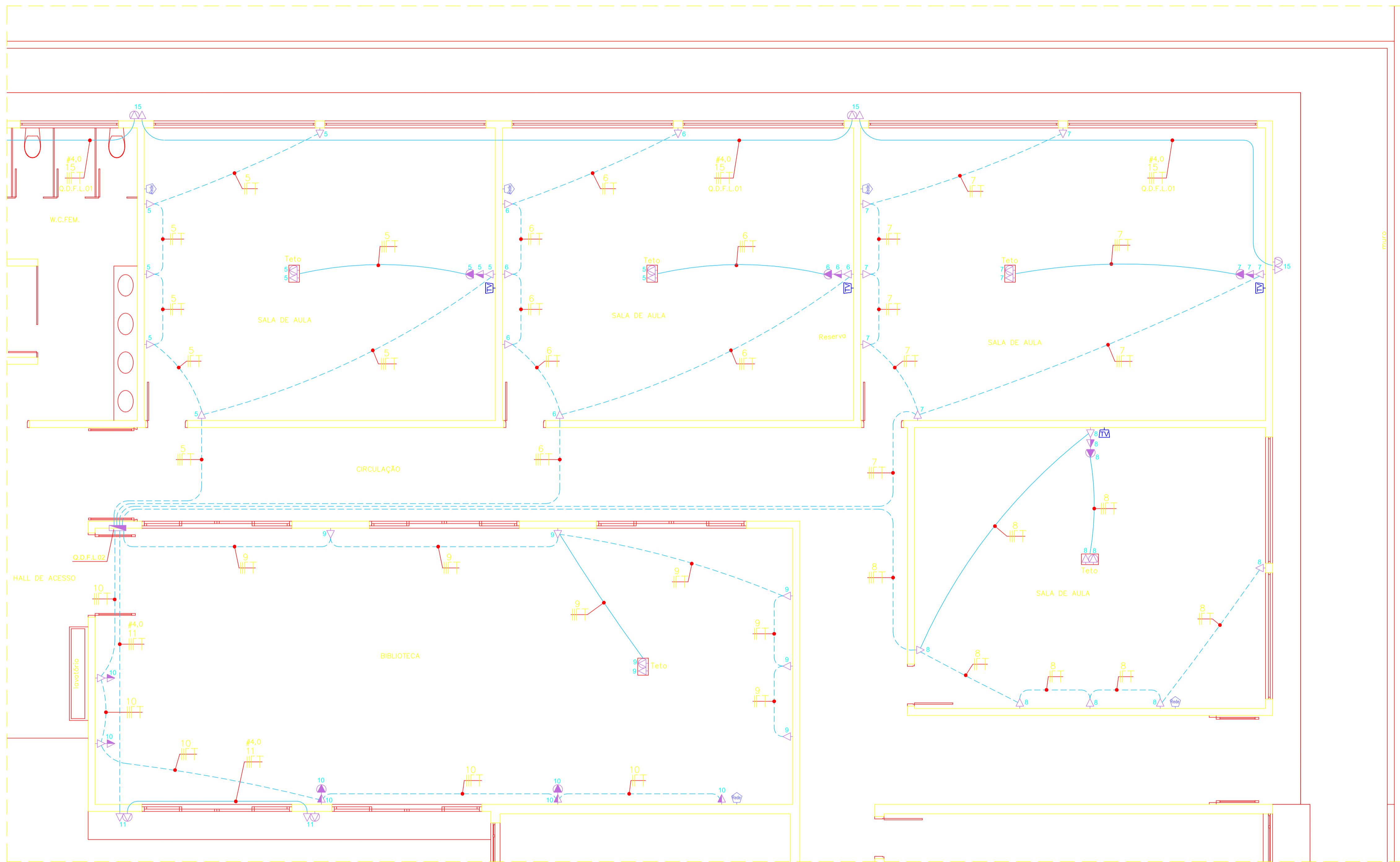
ASSINATURAS

CONTRATADA	PARCEIRO(A)	CLIENTE
TREVELIN & ERCOLIN SOLUÇÕES LTDA CNPJ 35.800.230/0001-10 CREA/SP 224.855-5 VITOR ERCOLIN SILVA CREA/SP 507.033.228-5	ENERGEL INSTALAÇÕES ELÉTRICAS LTDA CNPJ 64.124.068/0001-05 MARCO ANTONIO TONIM CREA/SP 661.046.204-3	GELFUS GERENCIAMENTO E ASSESSORIA DE OBRAS LTDA CNPJ 06.016.320/0001-16

CONTROLE DE REVISÕES

REV	DATA	Emissão inicial.	ESPECIFICAÇÃO DA REVISÃO
ROO	02/06/2023		

Descrição Projeto: AMPLIAÇÃO DA C.I.E.M.S. - NOSSA SENHORA APARECIDA Local Projeto: RUA EUGENIO FURLAN, 345 - SALTINHO / SP Título Projeto: IMPLANTAÇÃO - TOMADAS 1 DE 2 Disciplinar Projeto: INSTALAÇÕES ELÉTRICAS Função Projeto: EXECUTIVA Código Projeto: T&E-149-01-D-013-F03-ROO	Responsável Técnico: MARCO A. TONIM Número de Projeto: 040.046.394-3 Número de Folha: 28027230230850016 Data Projeto: 18/01/2023	Escala: A1 Quantidade de Folhas: 1/50 Data Projeto: 03/08 Revista Projeto: ROO	www.teesolucoes.com TREVELIN & ERCOLIN SOLUÇÕES LTDA RUA PAULO FERREIRA DE CAMARGO, 70 - PIRACABA/SP - CEP 13417-520 contato@teesolucoes.com 19 98396-5000
---	---	---	---



IMPLANTAÇÃO - TOMADAS 2 DE 2
ESCALA 1/50

LEGENDA TÉCNICA

	LUMINÁRIA DE SOBREPOR, PARA 2 (DUAS) LÂMPADA DE LED, POTÊNCIA 18W		PONTO DE TV NA PAREDE ALTURA 30 CM DO PISO
	LUMINÁRIA DE SOBREPOR, PARA 1 (UMA) LÂMPADA DE LED, POTÊNCIA 18W OU 25W		PONTO DE REDE NA PAREDE (ESPELHO CEGO) ALTURA 30 CM DO PISO
	LUMINÁRIA ARANDELA, PARA 1 (UMA) LÂMPADA DE LED, POTÊNCIA 18W		PAINEL DE DISTRIBUIÇÃO DE FORÇA EMBUTIDO NA PAREDE
	INTERRUPTOR SIMPLES BIPOLAR ALTURA 110 CM DO PISO		CAIXA DE PASSAGEM DE TV E REDE EMBUTIDA NA PAREDE
	INTERRUPTOR PARALELO BIPOLAR ALTURA 110 CM DO PISO		CAIXA DE PASSAGEM DE INTERFONE EMBUTIDA NA PAREDE
	INTERRUPTOR SIMPLES BIPOLAR ALT. 110 CM COM TOM. UNIVERSAL, -ALT. 30 CM DO PISO		CONDUTORES: FASE, NEUTRO, RETORNO E TERRA EM ELETRODUTO
	INTERRUPTOR SIMPLES BIPOLAR COM TOMADA UNIVERSAL, ALTURA 110 CM DO PISO		ELETRODUTO QUE SOBE OU DESCE
	TOMADA UNIVERSAL 2P+T - 110 V ALTURA 30 CM DO PISO		ELETRODUTO PARA ENERGIA, EMBUTIDO NA PAREDE OU TETO
	TOMADA UNIVERSAL 2P+T - 110 V ALTURA 110 CM DO PISO		ELETRODUTO PARA ENERGIA, EMBUTIDO NO PISO OU SUBTERRÂNEO
	TOMADA UNIVERSAL 2P+T - 220 V ALTURA 220 CM DO PISO		ELETRODUTO PARA ENERGIA, EMBUTIDO NO PISO OU SUBTERRÂNEO
	TOMADA UNIVERSAL 2P+T - 220 V ALTURA 30 CM DO PISO		ELETRODUTO PARA ENERGIA, EMBUTIDO NO PISO OU SUBTERRÂNEO
	TOMADA UNIVERSAL 2P+T - 220 V ALTURA 110 CM DO PISO		ELETRODUTO PARA ENERGIA, EMBUTIDO NO PISO OU SUBTERRÂNEO
	TOMADA UNIVERSAL 2P+T - 220 V ALTURA 220 CM DO PISO		ELETRODUTO EMBUTIDO NA PAREDE OU TETO (DADOS)
	TOMADA UNIVERSAL 2P+T - 220 V ALTURA 150 CM DO PISO		PERFILADO PERFORADO GALVANIZADO
	PONTO DE INTERFONE (ESPELHO CEGO) ALTURA 150 CM DO PISO		

NOTAS GERAIS

- 1) CONDUTOR NÃO COTADO #2,5 MM² (ELETRICIDADE).
- 2) CONDUTOR #1,5 MM² APENAS PARA RETORNO DAS LUMINÁRIA (127V).
- 3) ELETRODUTO NÃO COTADO #3/4" (ELETRICIDADE).
- 4) ATERRAMENTO PARA TODAS AS TOMADAS (TOMADAS DE COMPUTADOR ATERRAMENTO EXCLUSIVO).
- 5) INTERLIGAR TODOS OS PONTOS DE TELEFONE ENTRE ELAS COM ELETRODUTO DE Ø1".
- 6) DEIXAR TUBULAÇÃO SECA PARA OS PONTOS DE TV, COMUNICANDO NO TELHADO.
- 7) ALTURA E POSIÇÃO DOS PONTOS DE ENERGIA VER PROJETO DE ARQUITETURA.
- 8) CONFIRMAR VOLTAGEM DE TODOS EQUIPAMENTOS ANTES DA EXECUÇÃO ELÉTRICA.
- 9) DEIXAR 02 TUBOS RESERVA DA CAIXA DE DISJ. ATÉ A COBERTURA (Ø1") PARA FUTURAS INSTALAÇÕES.
- 10) UTILIZAR O SEGUINTE CÓDIGO DE CORES PARA OS CONDUTORES DE ALIMENTAÇÃO: (FASE "A" - BRANCO) (FASE "B" - PRETO) (FASE "C" - VERMELHO) (NEUTRO - AZUL CLARO) (TERRA - VERDE)
- 11) PARA EQUIPAMENTOS COM POTÊNCIA ACIMA DE 1.000 WATTS, ADOTAR TOMADAS DE 20-A.

NORMAS TÉCNICAS E LEGISLAÇÕES

- 1) NBR 5410/2004 - INSTALAÇÕES ELÉTRICAS DE BAIXA TENSÃO.
- 2) NBR 5419-1/2015 - PROTEÇÃO CONTRA DESCARGAS ATMOSFÉRICAS - PARTE 1: PRINCÍPIOS GERAIS.
- 3) NBR 5419-2/2015 - PROTEÇÃO CONTRA DESCARGAS ATMOSFÉRICAS - PARTE 2: GERENCIAMENTO DE RISCO.
- 4) NBR 5419-3/2015 - PROTEÇÃO CONTRA DESCARGAS ATMOSFÉRICAS - PARTE 3: DANOS FÍSICOS A ESTRUTURAS E PERIGOS À VIDA.
- 5) NBR 5419-4/2015 - PROTEÇÃO CONTRA DESCARGAS ATMOSFÉRICAS - PARTE 4: SISTEMAS ELÉTRICOS E ELETRÔNICOS INTERNOS NA ESTRUTURA.

REFERÊNCIAS

"299 - D - 2326 - 10 - Ø01,5" - RECEBIDO EM 20/03/2023.

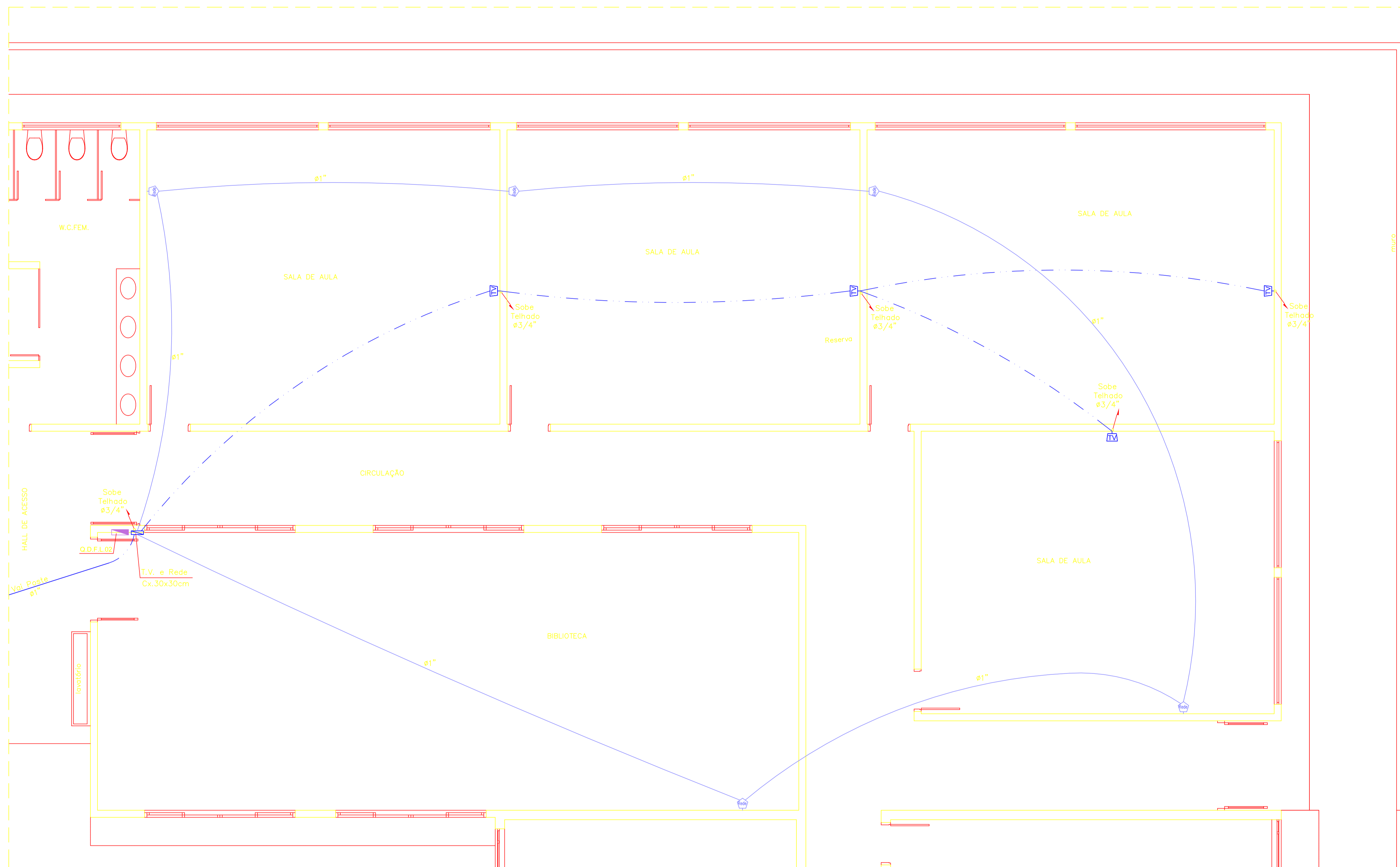
ASSINATURAS

CONTRATADA	PARCEIRO(A)	CLIENTE
TREVELIN & ERCOLIN SOLUÇÕES LTDA CNPJ 35.800.230/0001-10 CREA/SP 224.855-5 VITOR ERCOLIN SILVA CREA-SP 507.033.238-5	ENERGEL INSTALAÇÕES ELÉTRICAS LTDA CNPJ 04.124.068/0001-05 MARCO ANTONIO TONIM CREA-SP 040.046.394-3	GELFUS GERENCIAMENTO E ASSESSORIA DE OBRAS LTDA CNPJ 06.016.320/0001-16

CONTROLE DE REVISÕES

REV	DATA	ESPECIFICAÇÃO DA REVISÃO
ROO	02/06/2023	Emissão inicial.
REV		

<p>Nome Projeto: AMPLIAÇÃO DA C.I.E.M.S. - NOSSA SENHORA APARECIDA</p> <p>Local Projeto: RUA EUGENIO FURLAN, 345 - SALTINHO / SP</p> <p>Título Projeto: IMPLANTAÇÃO - TOMADAS 2 DE 2</p>	<p>Disciplina Projeto: INSTALAÇÕES ELÉTRICAS</p> <p>Responsável Técnico: MARCO A. TONIM</p> <p>Emprego Projeto: EXECUTIVA</p> <p>Código Projeto: T&E-149-01-D-013-F04-ROO</p>	<p>Disciplina Projeto: INSTALAÇÕES ELÉTRICAS</p> <p>Responsável Técnico: MARCO A. TONIM</p> <p>Emprego Projeto: EXECUTIVA</p> <p>Código Projeto: T&E-149-01-D-013-F04-ROO</p>	<p>Local Projeto: SALTINHO / SP</p> <p>Local Projeto: SALTINHO / SP</p> <p>Data Projeto: 18/01/2023</p>	<p>Arquiteto: A1</p> <p>Engenheiro: 1/50</p> <p>Projeto: 04/08</p> <p>Revisão: ROO</p>	<p>www.teesolucoes.com</p>
--	---	---	---	--	----------------------------



IMPLANTAÇÃO - T.V. E REDE
ESCALA 1/50

LEGENDA TÉCNICA

	LUMINÁRIA DE SOBREPOR, PARA 2 (DUAS) LÂMPADA DE LED, POTÊNCIA 18W		PONTO DE TV NA PAREDE ALTURA 30 CM DO PISO
	LUMINÁRIA DE SOBREPOR, PARA 1 (UMA) LÂMPADA DE LED, POTÊNCIA 18W OU 25W		PONTO DE REDE NA PAREDE (ESPELHO CEGO) ALTURA 30 CM DO PISO
	LUMINÁRIA ARANDELA, PARA 1 (UMA) LÂMPADA DE LED, POTÊNCIA 18W		PAINEL DE DISTRIBUIÇÃO DE FORÇA EMBUTIDO NA PAREDE
	INTERRUPTOR SIMPLES BIPOLAR ALTURA 110 CM DO PISO		CAIXA DE PASSAGEM DE TV E REDE EMBUTIDA NA PAREDE
	INTERRUPTOR PARALELO BIPOLAR ALTURA 110 CM DO PISO		CAIXA DE PASSAGEM DE INTERFONE EMBUTIDA NA PAREDE
	INTERRUPTOR SIMPLES BIPOLAR ALT. 110 CM COM TOM. UNIVERSAL - ALT. 30 CM DO PISO		CONDUTORES: FASE, NEUTRO, RETORNO E TERRA EM ELETRODUTO
	INTERRUPTOR SIMPLES BIPOLAR COM TOMADA UNIVERSAL ALTURA 110 CM DO PISO		ELETRODUTO QUE SOBE OU DESCE
	TOMADA UNIVERSAL 2P+T - 110 V ALTURA 30 CM DO PISO		ELETRODUTO PARA ENERGIA, EMBUTIDO NA PAREDE OU TETO
	TOMADA UNIVERSAL 2P+T - 110 V ALTURA 110 CM DO PISO		ELETRODUTO PARA ENERGIA, EMBUTIDO NO PISO OU SUBTERRÂNEO
	TOMADA UNIVERSAL 2P+T - 220 V ALTURA 220 CM DO PISO		ELETRODUTO PARA ENERGIA, EMBUTIDO NO PISO OU SUBTERRÂNEO
	TOMADA UNIVERSAL 2P+T - 220 V ALTURA 30 CM DO PISO		ELETRODUTO PARA ENERGIA, EMBUTIDO NO PISO OU SUBTERRÂNEO (TV)
	TOMADA UNIVERSAL 2P+T - 220 V ALTURA 110 CM DO PISO		ELETRODUTO EMBUTIDO NA PAREDE OU TETO (DADOS)
	TOMADA UNIVERSAL 2P+T - 220 V ALTURA 220 CM DO PISO		PERFILADO PERFORADO GALVANIZADO
	PONTO DE INTERFONE (ESPELHO CEGO) ALTURA 150 CM DO PISO		

NOTAS GERAIS

- CONDUTOR NÃO COTADO #2,5 MM² (ELETRICIDADE).
- CONDUTOR #1,5 MM² APENAS PARA RETORNO DAS LUMINÁRIA (127V).
- ELETRODUTO NÃO COTADO #3/4" (ELETRICIDADE).
- ATERRAMENTO PARA TODAS AS TOMADAS (TOMADAS DE COMPUTADOR ATERRAMENTO EXCLUSIVO).
- INTERLIGAR TODOS OS PONTOS DE TELEFONE ENTRE ELES COM ELETRODUTO DE Ø 1".
- DEIXAR TUBULAÇÃO SECA PARA OS PONTOS DE TV, COMUNICANDO NO TELHADO.
- ALTURA E POSIÇÃO DOS PONTOS DE ENERGIA VER PROJETO DE ARQUITETURA.
- CONFIRMAR VOLTAGEM DE TODOS EQUIPAMENTOS ANTES DA EXECUÇÃO ELÉTRICA.
- DEIXAR 02 TUBOS RESERVA DA CAIXA DE DISJ. ATÉ A COBERTURA (Ø 1") PARA FUTURAS INSTALAÇÕES.
- UTILIZAR O SEGUINTE CÓDIGO DE CORES PARA OS CONDUTORES DE ALIMENTAÇÃO (FASE "A" - BRANCO) (FASE "B" - PRETO) (FASE "C" - VERMELHO) (NEUTRO - AZUL CLARO) (TERRA - VERDE)
- PARA EQUIPAMENTOS COM POTÊNCIA ACIMA DE 1.000 WATTS, ADOTAR TOMADAS DE 20-A.

NORMAS TÉCNICAS E LEGISLAÇÕES

- NBR 5410/2004 - INSTALAÇÕES ELÉTRICAS DE BAIXA TENSÃO.
- NBR 5419-1/2015 - PROTEÇÃO CONTRA DESCARGAS ATMOSFÉRICAS - PARTE 1: PRINCÍPIOS GERAIS.
- NBR 5419-2/2015 - PROTEÇÃO CONTRA DESCARGAS ATMOSFÉRICAS - PARTE 2: GERENCIAMENTO DE RISCO.
- NBR 5419-3/2015 - PROTEÇÃO CONTRA DESCARGAS ATMOSFÉRICAS - PARTE 3: DANOS FÍSICOS A ESTRUTURAS E PERIGOS À VIDA.
- NBR 5419-4/2015 - PROTEÇÃO CONTRA DESCARGAS ATMOSFÉRICAS - PARTE 4: SISTEMAS ELÉTRICOS E ELETRÔNICOS INTERIORS NA ESTRUTURA.

REFERÊNCIAS

"209 - D - 2326 - 10 - 001_S" - RECEBIDO EM 20/03/2023.

ASSINATURAS

CONTRATADA	PARCEIRO(A)	CLIENTE
TREVELIN & ERCOLIN SOLUÇÕES LTDA <small>CNPJ 35.800.230/0001-10 CREA/SP 224855-5 VITOR ERCOLIN SILVA <small>CREA-SP 507.033.238-5</small> </small>	ENERGEL INSTALAÇÕES ELÉTRICAS LTDA <small>CNPJ 64.124.068/0001-65 MARCO ANTONIO TONIM <small>CREA-SP 040.046.394-3</small> </small>	GELFUS GERENCIAMENTO E ASSESSORIA DE OBRAS LTDA <small>CNPJ 06.016.320/0001-16</small>

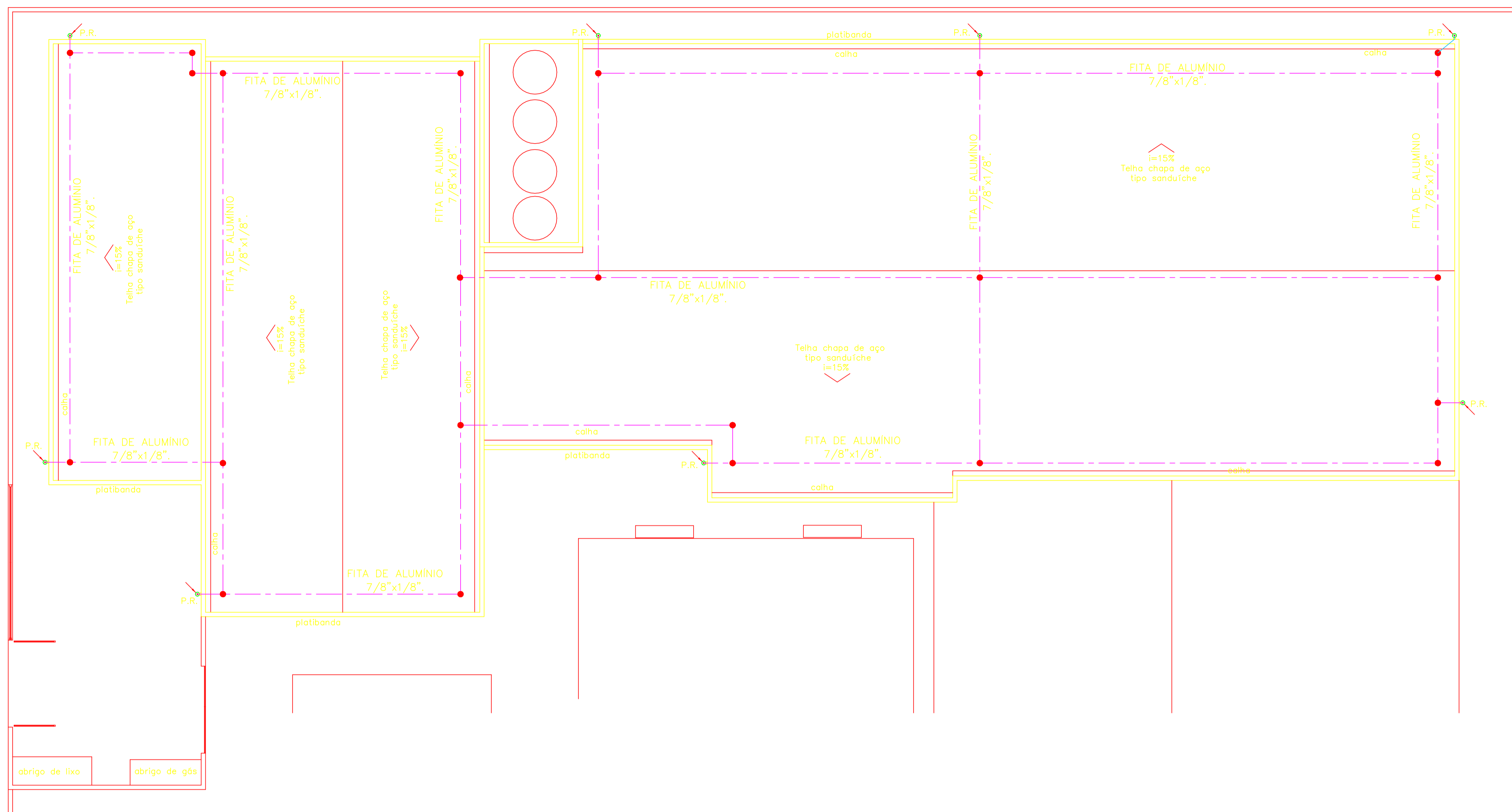
CONTROLE DE REVISÕES

REV	DATA	ESPECIFICAÇÃO DA REVISÃO
R00	02/06/2023	Emissão inicial.

Nome Projeto: AMPLIAÇÃO DA C.I.E.M.S. - NOSSA SENHORA APARECIDA Local Projeto: RUA EUGENIO FURLAN, 345 - SALTINHO / SP Título Projeto: IMPLANTAÇÃO - T.V. E REDE	Disciplinador Projeto: INSTALAÇÕES ELÉTRICAS Responsável Técnico: MARCO A. TONIM Matrícula: 040.046.394-3 Data Projeto: EXECUTIVA Código Projeto: T&E-149-01-D-013-F06-R00	Responsável Técnico: MARCO A. TONIM Matrícula: 040.046.394-3 Data Projeto: 18/01/2023	Escala: A1 Folha Projeto: 1/50 Data Projeto: 06/08 Estado Projeto: R00	www.teesolucoes.com
--	--	---	---	-------------------------

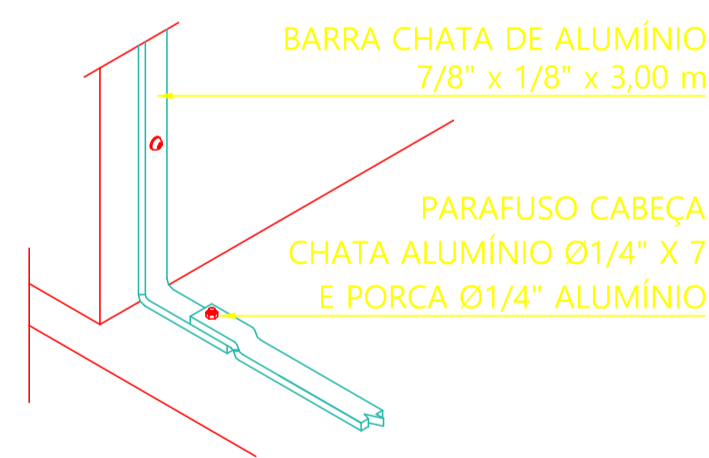
TREVELIN & ERCOLIN SOLUÇÕES LTDA | RUA PAULO FERREIRA DE CAMARGO, 70 - IRACARAÁ/SP - CEP 13417-520 | contato@teesolucoes.com | 19 98396-5000

INSTALAÇÕES ELÉTRICAS

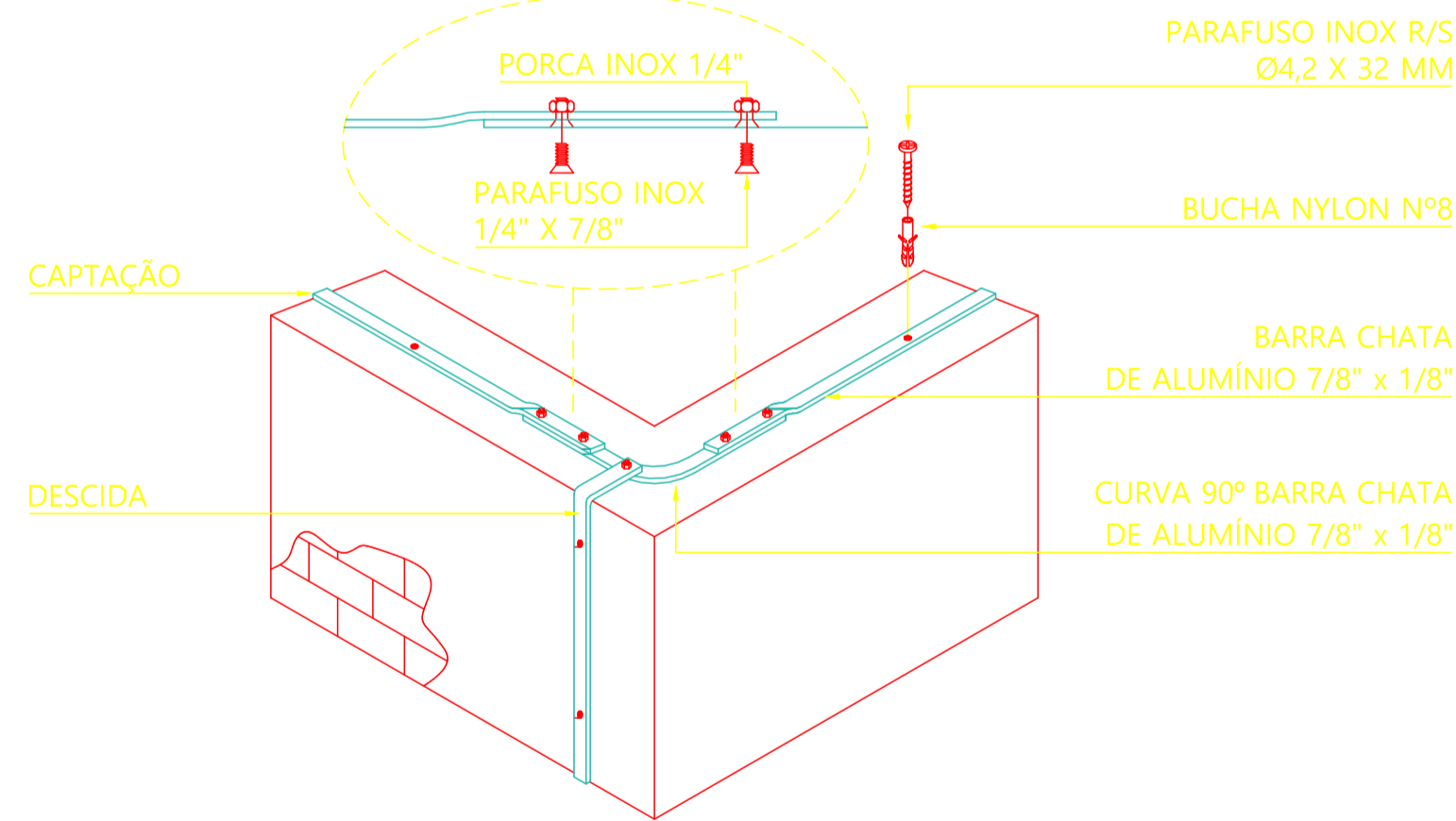


SPDA - COBERTURA
ESCALA 1/100

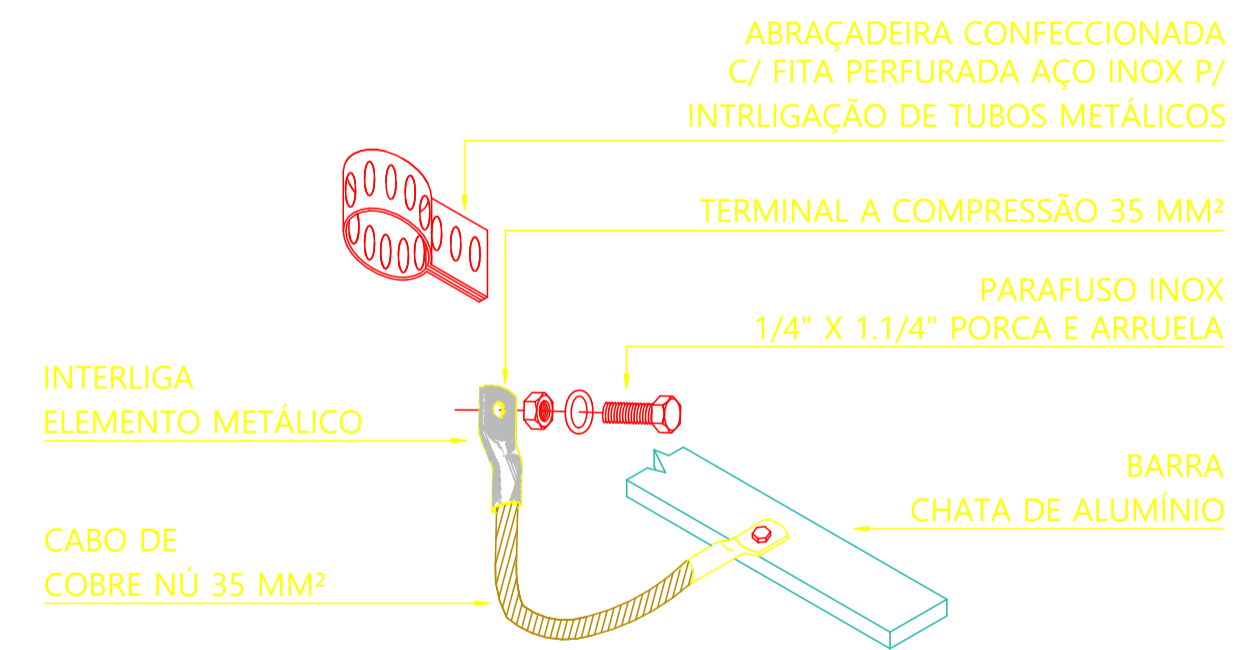
CURVA DE FITA DE ALUMÍNIO SOBRE ALVENARIA
SEM ESCALA



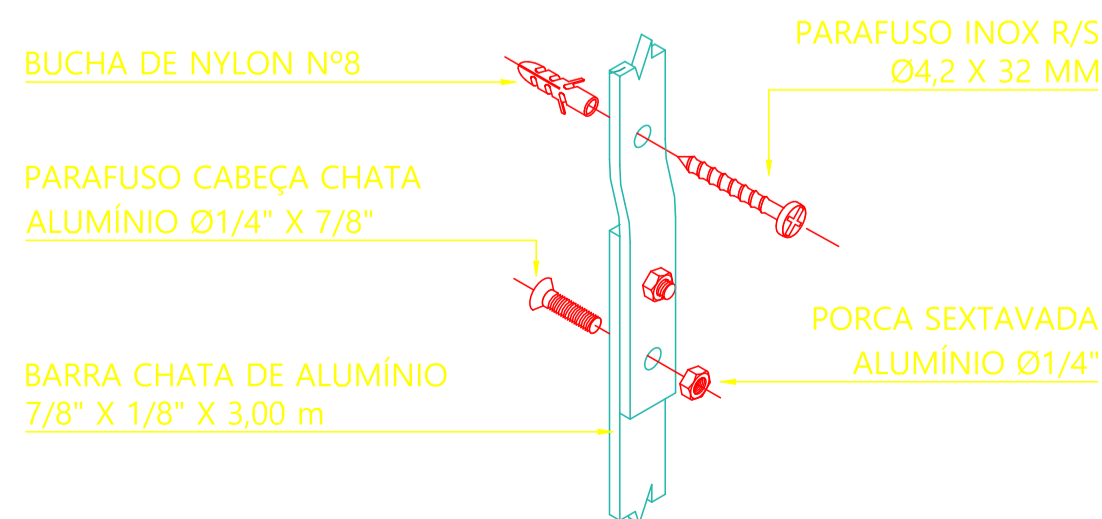
LIGAÇÃO FITA COM CURVA E DESCIDA
SEM ESCALA



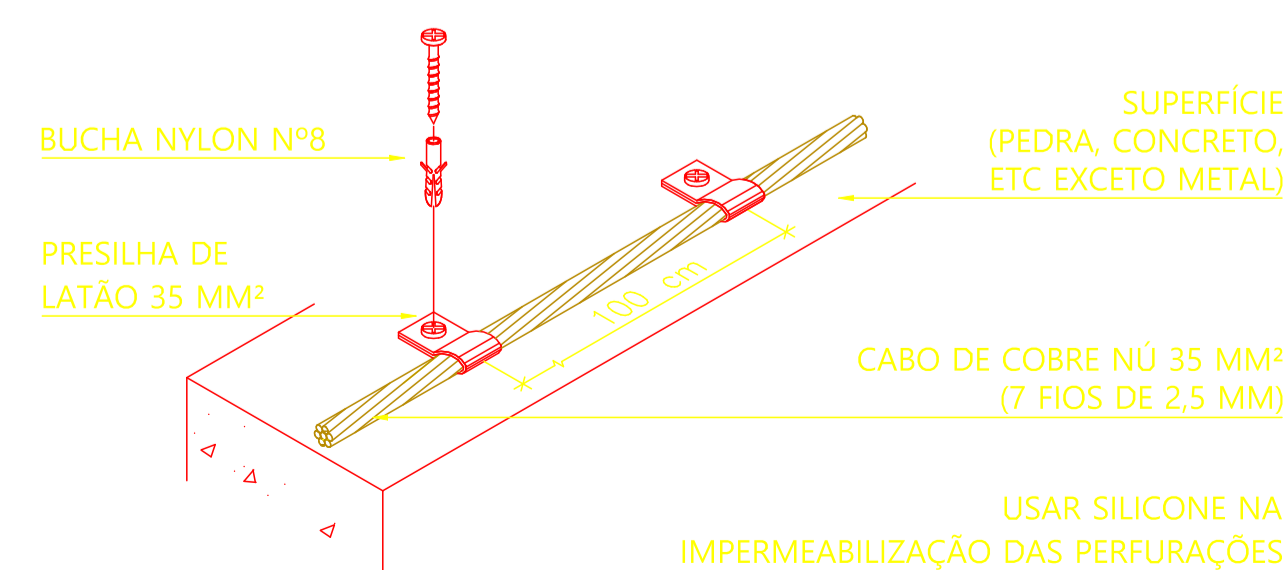
INTERLIGAÇÃO DE ELEMENTO METÁLICO AO SPDA
SEM ESCALA



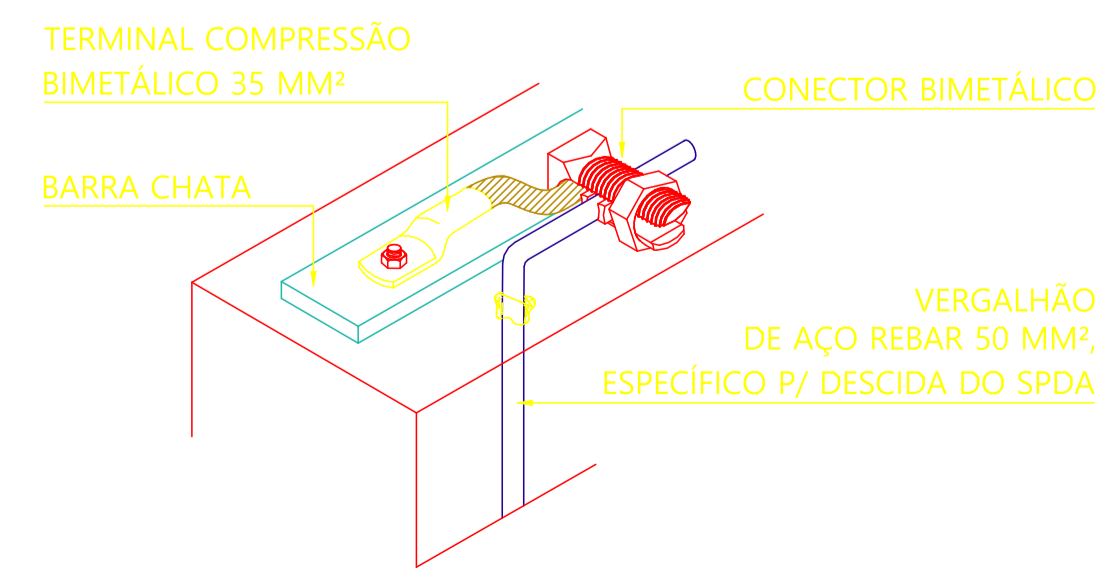
DESCIDA EM FITA DE ALUMÍNIO
SEM ESCALA



FIXAÇÃO DO CABO DE COBRE NA ESTRUTURA CHATA DA CAPTAÇÃO E REBAR
SEM ESCALA



CONEXÃO ENTRE BARRA
SEM ESCALA



NOTAS GERAIS

- 1) A MALHA DE TERRA DEVE SER DE CABO 50 MM² CONFORME NBR 5419, E INTERLIGAR COM DEMAIS MALHAS EXISTENTES.
- 2) A MALHA DE TERRA DEVE SER MEDIDA E INSPECIONADA ANUALMENTE.
- 3) TODAS AS CAIXAS DE INSPEÇÃO INDICADAS EM PRIETO DEVEM SER EXECUTADAS.
- 4) CONECTAR A DESCIDA AO ATERRAMENTO ATRAVÉS DE DOIS CONECTORES FCI BURNDY 50 MM² NA CAIXA DE INSPEÇÃO.
- 5) TODA CONEXÃO DEVE FICAR VISÍVEL PARA INSPEÇÕES PERIÓDICAS (ANUAIS).
- 6) NA MALHA DE TERRA NÃO FORAM UTILIZADAS HASTES PARA EVITAR FALHA EM CONEXÕES E EMENDAS.
- 7) TODOS OS MATERIAIS ESPECÍFICOS SÃO DE REFERÊNCIA DA TERMO TÉCNICA IND. E COM. LTDA.
- 8) TODAS AS ESTRUTURAS METÁLICAS EXISTENTES NA COBERTURA DA EDIFICAÇÃO (ANTENAS, ESCADAS, CONDENSADORAS, CHAMINÉS, ETC) DEVERÃO SER INTERLIGADAS AO PONTO DO SISTEMA DE CAPTAÇÃO PARA EQUILIBRAÇÃO DE POTENCIAL E ESCOAMENTO DE ALGUMA POSSÍVEL DESCARGA, USAR ABO DE COBRE NÚ DE 16 MM² PARA INTERLIGAÇÃO.
- 9) TODAS AS TUBULAÇÕES METÁLICAS QUE CRUZAREM COM O ANEL DE ATERRAMENTO DEVERÃO SER INTERLIGADAS A ESSE NO PONTO DE CRUZAMENTO.
- 10) NÃO É FUNÇÃO DO SPDA A PROTEÇÃO DE EQUIPAMENTOS ELETRÔNICOS. PARA TAL, OS INTERESSADOS DEVERÃO ADQUIRIR SUPRESSORES DE SURTOS INDIVIDUAIS (PROTETORES DE LINHA).
- 11) TODAS AS TUBULAÇÕES METÁLICAS, TUBULAÇÕES DE GÁS, ALAMBRADOS E PARTES METÁLICAS DEVERÃO SER LIGADAS AO SISTEMA DE EQUIPOTENCIALIZAÇÃO ATRAVÉS DE CABO DE COBRE DE 10 MM².
- 12) AO FINAL DA OBRA DEVERÁ SER FEITO TESTE DE CONTINUIDADE DAS DESCIDAS CONFORME EXIGE A NBR 5419/2015 COM MICROHMMETRO, DEVERÁ SER FEITO TESTE DE MEDIÇÃO DE RESISTÊNCIA DE ATERRAMENTO E ESSE VALOR DEVE ATENDER A NBR 5419/2015 CONFORME VARIAÇÃO DA RESISTIVIDADE DO SOLO PARA CADA REGIÃO.

NORMAS TÉCNICAS E LEGISLAÇÕES

- 1) NBR 5410/2004 - INSTALAÇÕES ELÉTRICAS DE BAIXA TENSÃO.
- 2) NBR 5419-1/2015 - PROTEÇÃO CONTRA DESCARGAS ATMOSFÉRICAS - PARTE 1: PRINCÍPIOS GERAIS.
- 3) NBR 5419-2/2015 - PROTEÇÃO CONTRA DESCARGAS ATMOSFÉRICAS - PARTE 2: GERENCIAMENTO DE RISCO.
- 4) NBR 5419-3/2015 - PROTEÇÃO CONTRA DESCARGAS ATMOSFÉRICAS - PARTE 3: DANOS FÍSICOS A ESTRUTURAS E PERIGOS À VIDA.
- 5) NBR 5419-4/2015 - PROTEÇÃO CONTRA DESCARGAS ATMOSFÉRICAS - PARTE 4: SISTEMAS ELÉTRICOS E ELETRÔNICOS INTERIORS NA ESTRUTURA.

REFERÊNCIAS

*209 - D - 2326 - 10 - 001,5" - RECEBIDO EM 20/03/2023.

ASSINATURAS

CONTRATADA	PARCEIRO(A)	CLIENTE
TREVELIN & ERCOLIN SOLUÇÕES LTDA CNPJ 35.800.230/0001-10 CREA-SP 224.855-5 VITOR ERCOLIN SILVA CREA-SP 507.033.238-5	ENERGEL INSTALAÇÕES ELÉTRICAS LTDA CNPJ 64.124.068/0001-65 MARCOS ANTONIO TONIM CREA-SP 040.046.394-3	GELFUS GERENCIAMENTO E ASSESSORIA DE OBRAS LTDA CNPJ 06.016.320/0001-16

CONTROLE DE REVISÕES

REV	DATA	Emissão inicial.	ESPECIFICAÇÃO DA REVISÃO
00	02/06/2023		

www.teesolucoes.com

T&E SOLUÇÕES

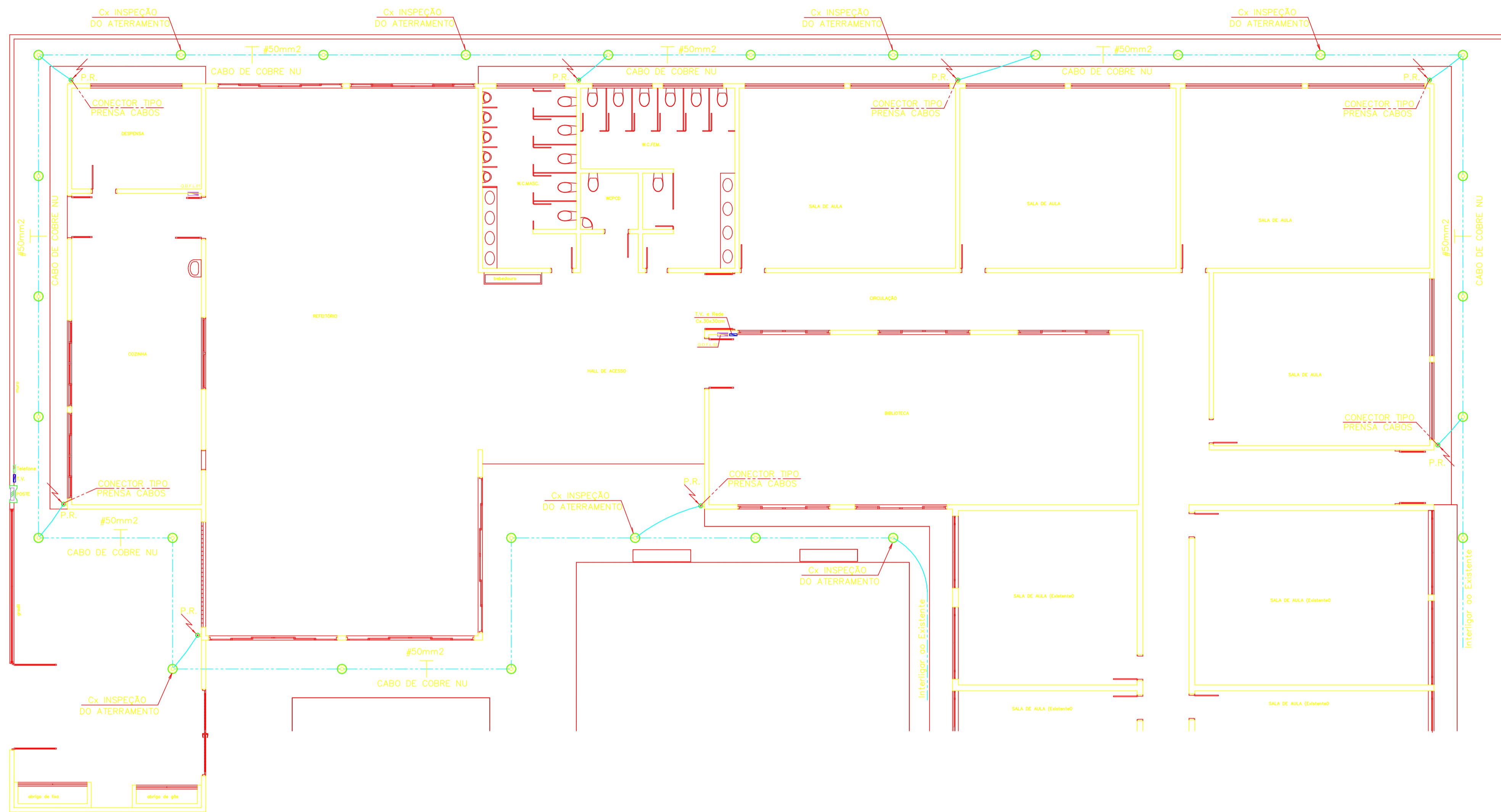
Disciplinar Projeto: INSTALAÇÕES ELÉTRICAS Responsável Técnico: MARCO A. TONIM Encargado Fiscal: A1

Fase Projeto: EXECUTIVA Cotação: 040.046.394-3 Situação Projeto: INDICADA

Código Projeto: T&E-149-01-D-013-F07-ROD Número SFT: 28027230230850016 Data Projeto: 18/01/2023

TREVELIN & ERCOLIN SOLUÇÕES LTDA | RUA PAULO FERREIRA DE CAMARGO, 70 - IRACARAÁ/SP - CEP 13417-520 | contato@teesolucoes.com | 19 98396-5000

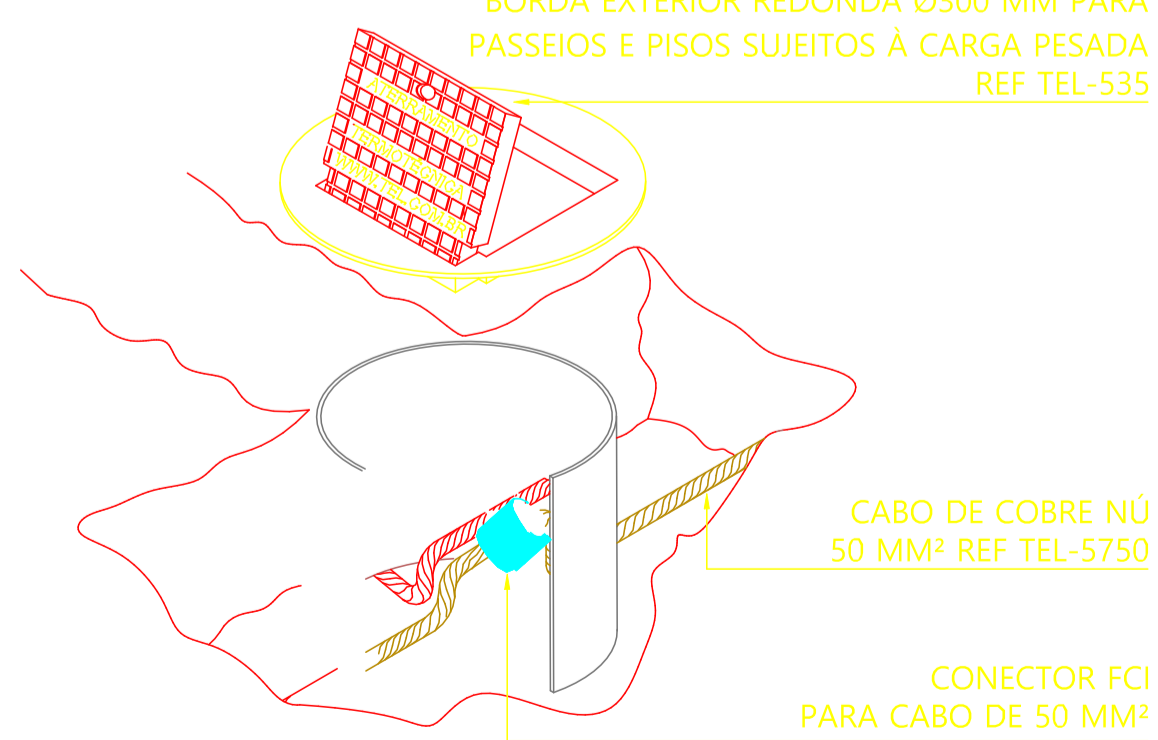
INSTALAÇÕES ELÉTRICAS



SPDA - ATERRAMENTO
ESCALA 1/100

CAIXA DE INSPEÇÃO DA MALHA DE ATERRAMENTO
SEM ESCALA

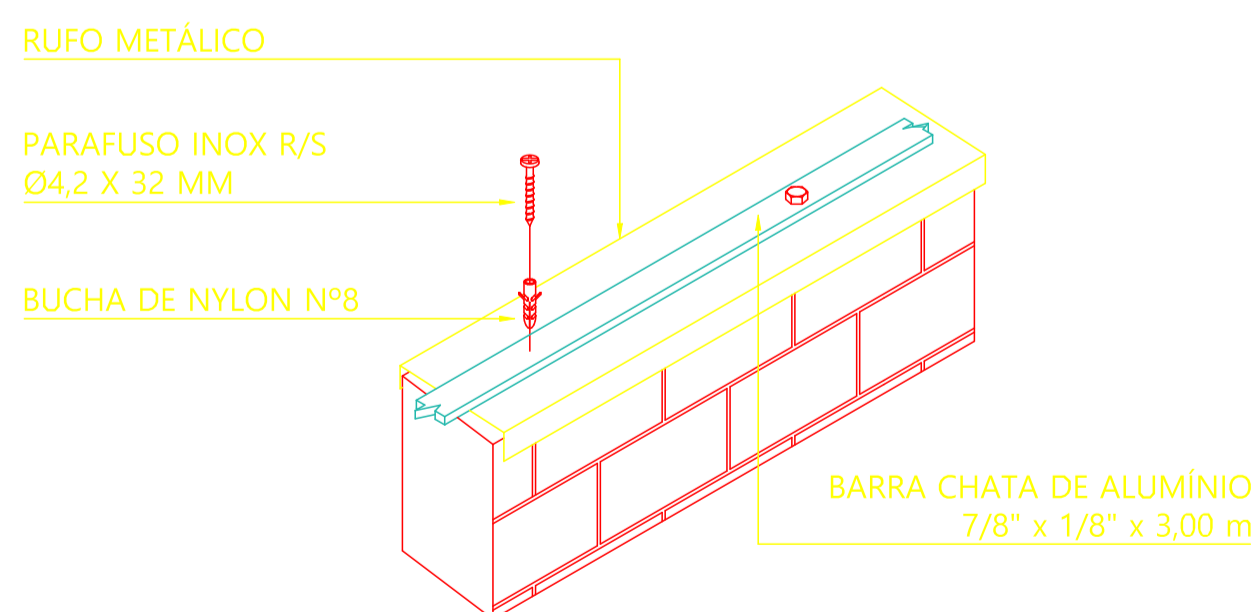
CAIXA DE INSPEÇÃO TIPO SOLO EM PVC COM TAMPA DE FERRO FUNDIDO REFORÇADA COM BOCAL INTERIOR QUADRADO ARTICULADO E BORDA EXTERIOR REDONDA Ø300 MM PARA PASSEIOS E PISOS SUJEITOS À CARGA PESADA REF TEL-535



CABO DE COBRE NÚ 50 MM² REF TEL-5750

CONECTOR FCI PARA CABO DE 50 MM²

FIXAÇÃO DA BARRA CHATA DE ALUMÍNIO NA PLATIBANDA
SEM ESCALA



RUFO METÁLICO

PARAFUSO INOX R/S Ø4,2 X 32 MM

BUCHA DE NYLON Nº8

BARRA CHATA DE ALUMÍNIO 7/8" x 1/8" x 3,00 m

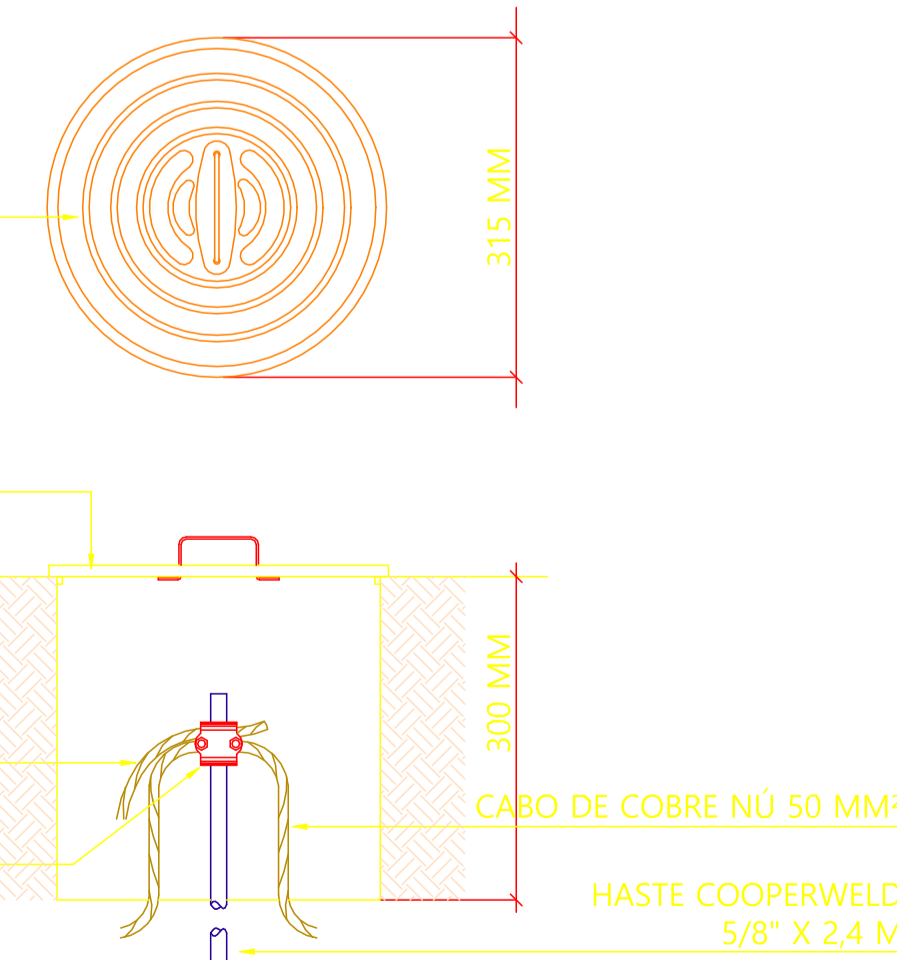
CAIXA DE INSPEÇÃO
SEM ESCALA

OBS: ESTE MODELO DE TAMPA NÃO PODE SER INSTALADO EM PASSEIOS E ÁREA DE TRÁFEGO DE PESSOAS OU VEÍCULOS. NESTES CASOS, CONSULTE OUTROS MODELOS.

CAIXA DE INSPEÇÃO TIPO SOLO EM PVC COM TAMPA DE FERRO FUNDIDO

CABO DE COBRE NÚ 50 MM²

SOLDA EXOTÉRMICA



CABO DE COBRE NÚ 50 MM²

HASTE COOPERWELD 5/8" X 2,4 M

NOTAS GERAIS

- 1) A MALHA DE TERRA DEVE SER DE CABO 50 MM² CONFORME NBR 5419, E INTERLIGAR COM DEMAIS MALHAS EXISTENTES.
- 2) A MALHA DE TERRA DEVE SER MEDIDA E INSPECIONADA ANUALMENTE.
- 3) TODAS AS CAIXAS DE INSPEÇÃO INDICADAS EM PRIETO DEVEM SER EXECUTADAS.
- 4) CONECTAR A DESCIDA AO ATERRAMENTO ATRAVÉS DE DOIS CONECTORES FCI BURNDY 50 MM² NA CAIXA DE INSPEÇÃO.
- 5) TODA CONEXÃO DEVE FICAR VISÍVEL PARA INSPEÇÕES PERIÓDICAS (ANUAIS).
- 6) NA MALHA DE TERRA NÃO FORAM UTILIZADAS HASTES PARA EVITAR FALHA EM CONEXÕES E EMENDAS.
- 7) TODOS OS MATERIAIS ESPECÍFICOS SÃO DE REFERÊNCIA DA TERMO TÉCNICA IND. E COM. LTDA.
- 8) TODAS AS ESTRUTURAS METÁLICAS EXISTENTES NA COBRURA DA EDIFICAÇÃO (ANTENAS, ESCADAS, CONDENSADORAS, CHAMINÉS, ETC) DEVERÃO SER INTERLIGADAS AO PONTO DO SISTEMA DE CAPTAÇÃO PARA EQUILIBRAÇÃO DE POTENCIAL E ESCOAMENTO DE ALGUMA POSSÍVEL DESCARGA, USAR ABO DE COBRE NÚ DE 16 MM² PARA INTERLIGAÇÃO.
- 9) TODAS AS TUBULAÇÕES METÁLICAS QUE CRUZAREM COM O ANEL DE ATERRAMENTO DEVERÃO SER INTERLIGADAS A ESSE NO PONTO DE CRUZAMENTO.
- 10) NÃO É FUNÇÃO DO SPDA A PROTEÇÃO DE EQUIPAMENTOS ELETRO-ELETRÔNICOS. PARA TAL, OS INTERESSADOS DEVERÃO ADQUIRIR SUPRESSORES DE SURTOS INDIVIDUAIS (PROTETORES DE LINHA).
- 11) TODAS AS TUBULAÇÕES METÁLICAS, TUBULAÇÕES DE GÁS, ALAMBRAÇOS E PARTES METÁLICAS DEVERÃO SER LIGADAS AO SISTEMA DE EQUIPOTENCIALIZAÇÃO ATRAVÉS DE CABO DE COBRE DE 10 MM².
- 12) AO FINAL DA OBRA DEVERÁ SER FEITO TESTE DE CONTINUIDADE DAS DESCIDAS CONFORME EXIGE A NBR 5419/2015 COM MICROHMMETRO, DEVERÁ SER FEITO TESTE DE MEDIÇÃO DE RESISTÊNCIA DE ATERRAMENTO E ESSE VALOR DEVE ATENDER A NBR 5419/2015 CONFORME VARIAÇÃO DA RESISTIVIDADE DO SOLO PARA CADA REGIÃO.

NORMAS TÉCNICAS E LEGISLAÇÕES

- 1) NBR 5410/2004 - INSTALAÇÕES ELÉTRICAS DE BAIXA TENSÃO.
- 2) NBR 5419-1/2015 - PROTEÇÃO CONTRA DESCARGAS ATMOSFÉRICAS - PARTE 1: PRINCÍPIOS GERAIS.
- 3) NBR 5419-2/2015 - PROTEÇÃO CONTRA DESCARGAS ATMOSFÉRICAS - PARTE 2: GERENCIAMENTO DE RISCO.
- 4) NBR 5419-3/2015 - PROTEÇÃO CONTRA DESCARGAS ATMOSFÉRICAS - PARTE 3: DANOS FÍSICOS A ESTRUTURAS E PERIGOS À VIDA.
- 5) NBR 5419-4/2015 - PROTEÇÃO CONTRA DESCARGAS ATMOSFÉRICAS - PARTE 4: SISTEMAS ELÉTRICOS E ELETRÔNICOS INTERIORS NA ESTRUTURA.

REFERÊNCIAS

*299 - D - 2326 - 10 - 001,5" - RECEBIDO EM 20/03/2023.

ASSINATURAS

CONTRATADA	PARCEIRO(A)	CLIENTE
TREVELIN & ERCOLIN SOLUÇÕES LTDA CNPJ 35.800.230/0001-10 CREA-SP 224.855-5 VITOR ERCOLIN SILVA CREA-SP 507.033.238-5	ENERGEL INSTALAÇÕES ELÉTRICAS LTDA CNPJ 64.124.068/0001-65 MARCO ANTONIO TONIM CREA-SP 040.046.394-3	GELFUS GERENCIAMENTO E ASSESSORIA DE OBRAS LTDA CNPJ 06.016.320/0001-16

CONTROLE DE REVISÕES

REV	DATA	Emissão inicial.	ESPECIFICAÇÃO DA REVISÃO
ROO	02/06/2023	Emissão inicial.	

Descrição Projeto: AMPLIAÇÃO DA C.I.E.M.S. - NOSSA SENHORA APARECIDA Local Projeto: RUA EUGENIO FURLAN, 345 - SALTINHO / SP Título Projeto: SPDA - ATERRAMENTO E DETALHES TÍPICOS	Designer Projeto: INSTALAÇÕES ELÉTRICAS Responsável Técnico: MARCO A. TONIM Assinatura:	Escala: A1 Fase Projeto: EXECUTIVA Código Projeto: T&E-149-01-D-013-F08-ROO Número SIT: 28027230230850016 Data Projeto: 18/01/2023	Fatura Projeto: 08/08 Revisão Projeto: ROO www.teesolucoes.com
--	---	---	--

TREVELIN & ERCOLIN SOLUÇÕES LTDA | RUA PAULO FERREIRA DE CAMARGO, 70 - IRACARAÁ/SP - CEP 13417-520 | contato@teesolucoes.com | 19 98396-5400