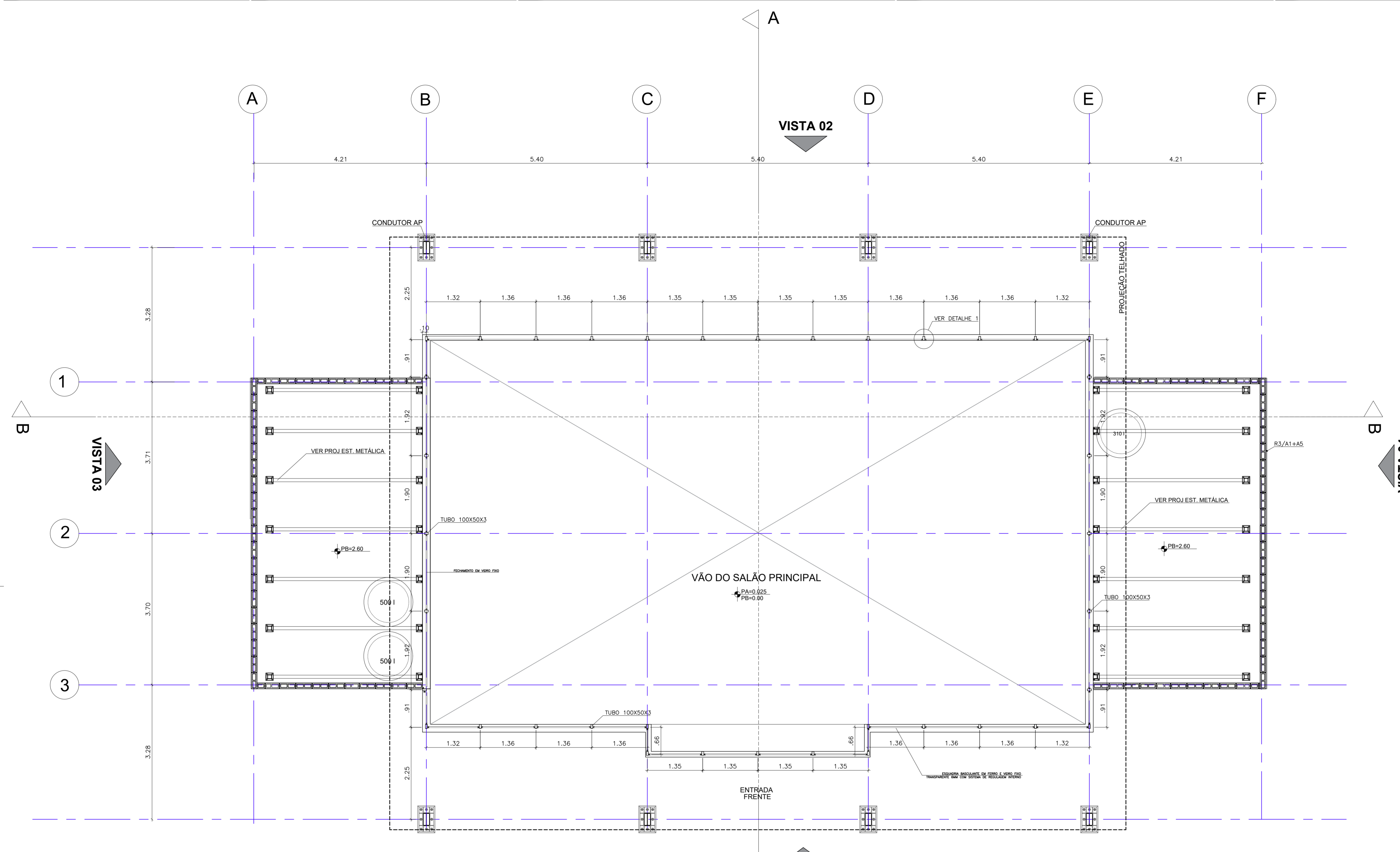
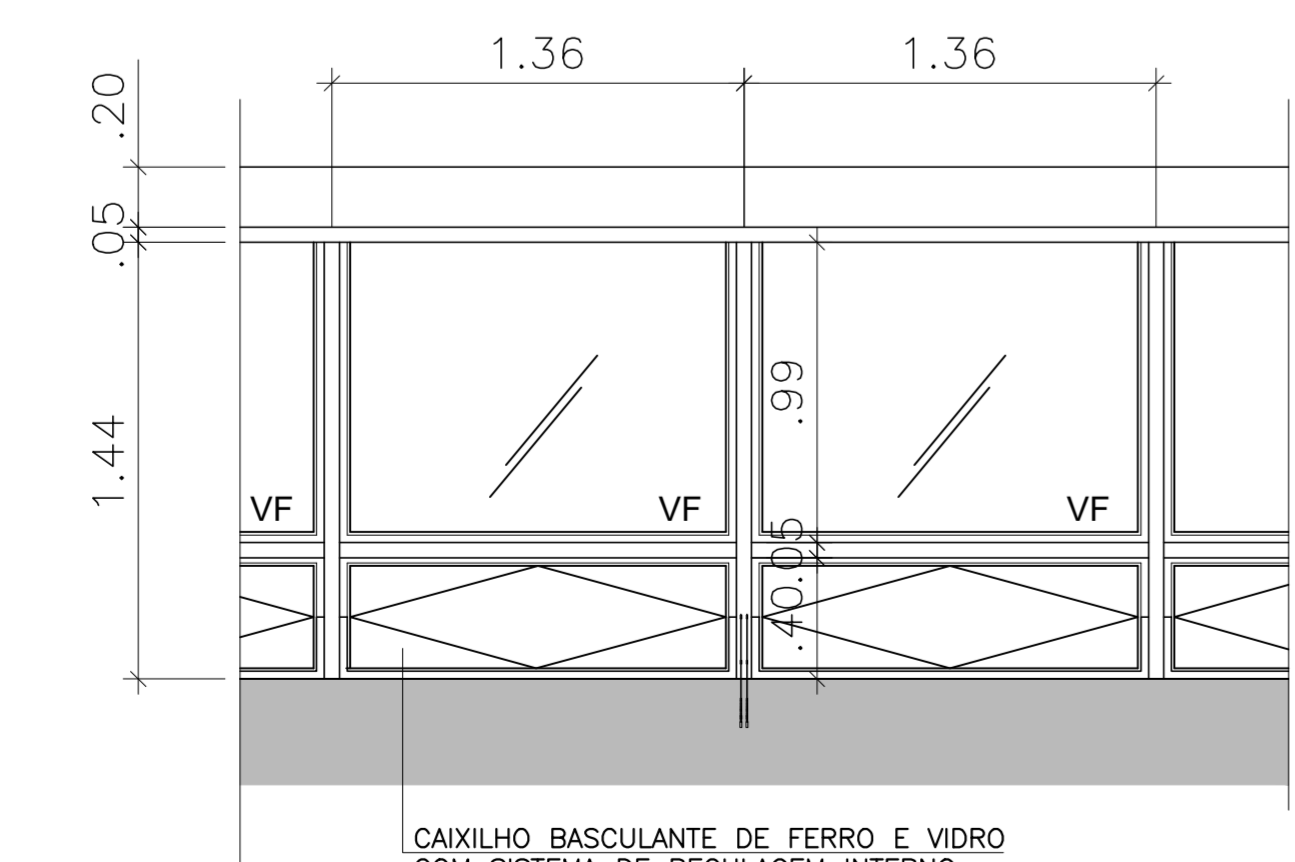


CDHU
 ENG. FERNANDO AREVALLO LLATA SUPERINTENDENTE DE PROJETOS
 ARQ. ANA MARIA A. COELHO GERENTE
 ARQ. LUIS GUSTAVO DELLA NOCE GESTOR
 ARQ. GISELE L. S. ANDRADE MUNHOZ ARQUITETA

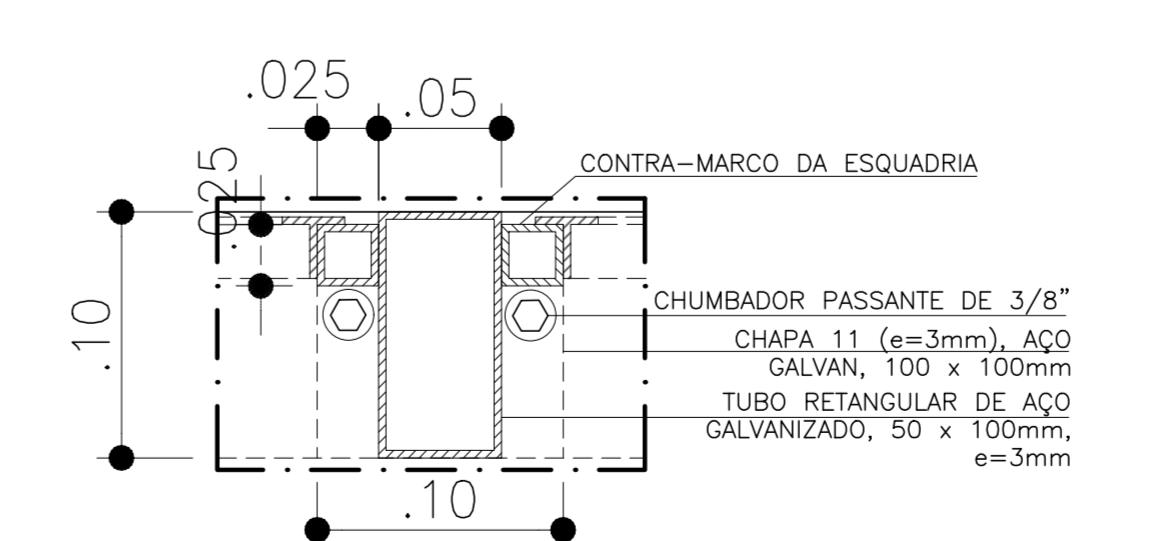


PLANTA LAJE COBERTURA
 ESC.: 1:50



AMPLIAÇÃO DO CAIXILHO
 ESC.: 1:25

VISTA 01



DETALHE 1
 SEM ESCALA

Revisões (discriminação)	N°	Data	Rubrica

CDHU Companhia de Desenvolvimento Habitacional e Urbano
 Rua Boa Vista, 170 - São Paulo - Tel. 2505.2000 - CNPJ 47.865.597/0001-09

PROJETO
CASA DA JUVENTUDE
 ENDEREÇO / MUNICÍPIO

TÍTULO **ARQUITETURA** | ÁREA | FOLHA **ARQ/02/10**

ASSUNTO
**PLANTA LAJE COBERTURA
 AMPLIAÇÃO E DETALHE CAIXILHO**

ESCALA GRÁFICA | ESCALA NOMINAL | DATA
 0 0.5 1 1.50(m) | 1:50 | ABRIL/2021

ASSINATURAS

proprietário	CNPJ
aprovação do projeto - responsável técnico	c.r.a.o. pref.
obra - responsável técnico	c.r.a.o. pref. o.r.t.

ESPAÇO PARA APROVAÇÃO